

ЭКРА.656453.27133/

Цепи переменного тока

Перв. примен.

Справ. №

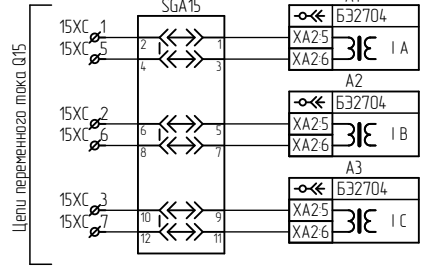
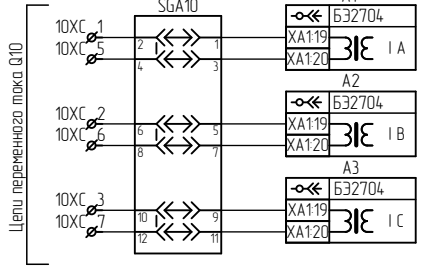
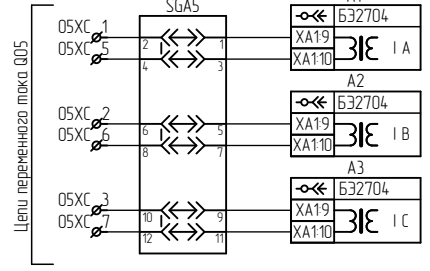
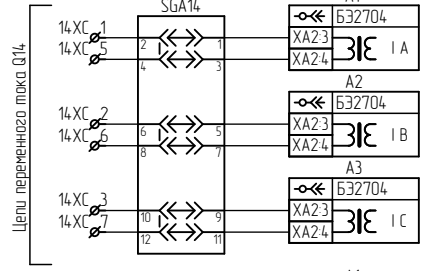
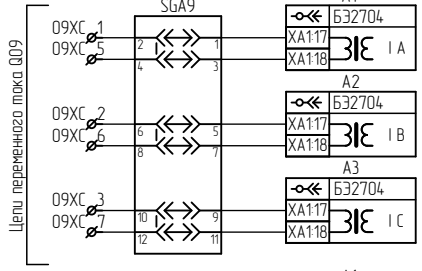
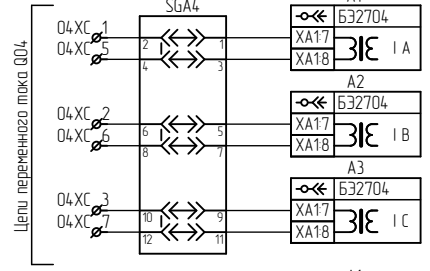
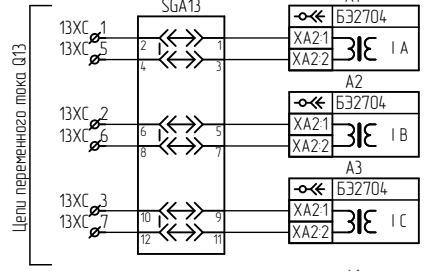
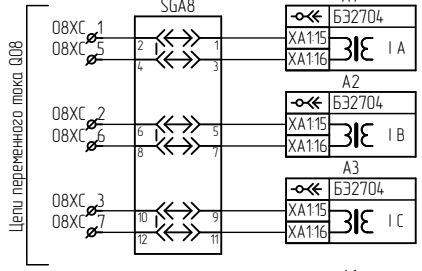
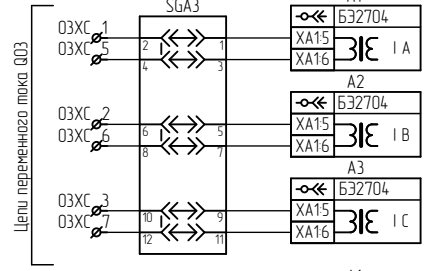
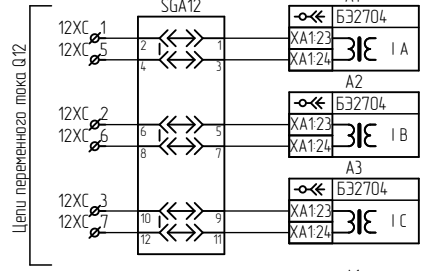
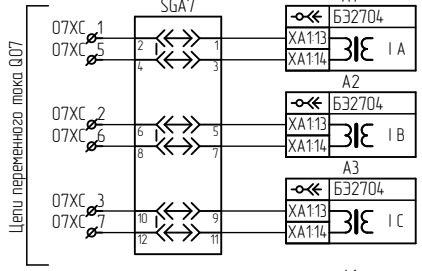
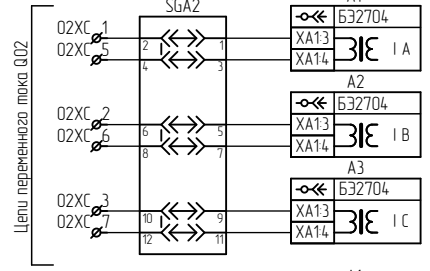
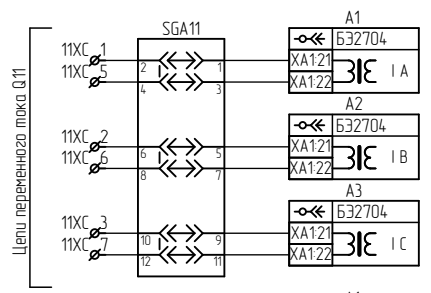
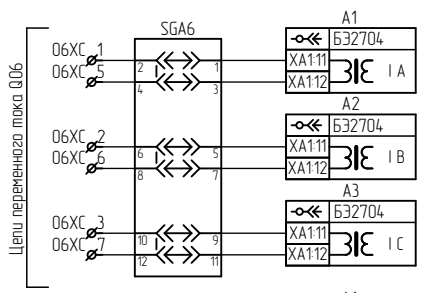
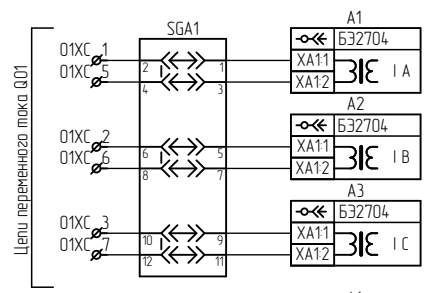
Подп. и дата

Инв. № дубл.

Взам. инв. №

Подп. и дата

Инв. № подл.



Типовая схема (24 присоединений)

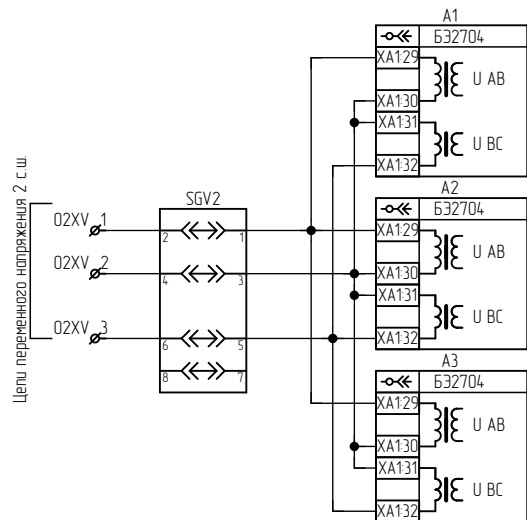
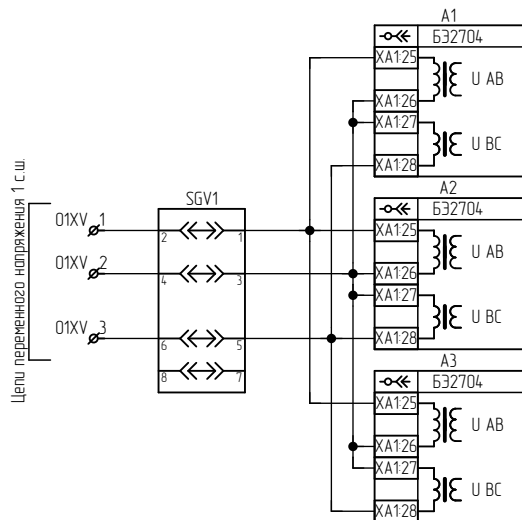
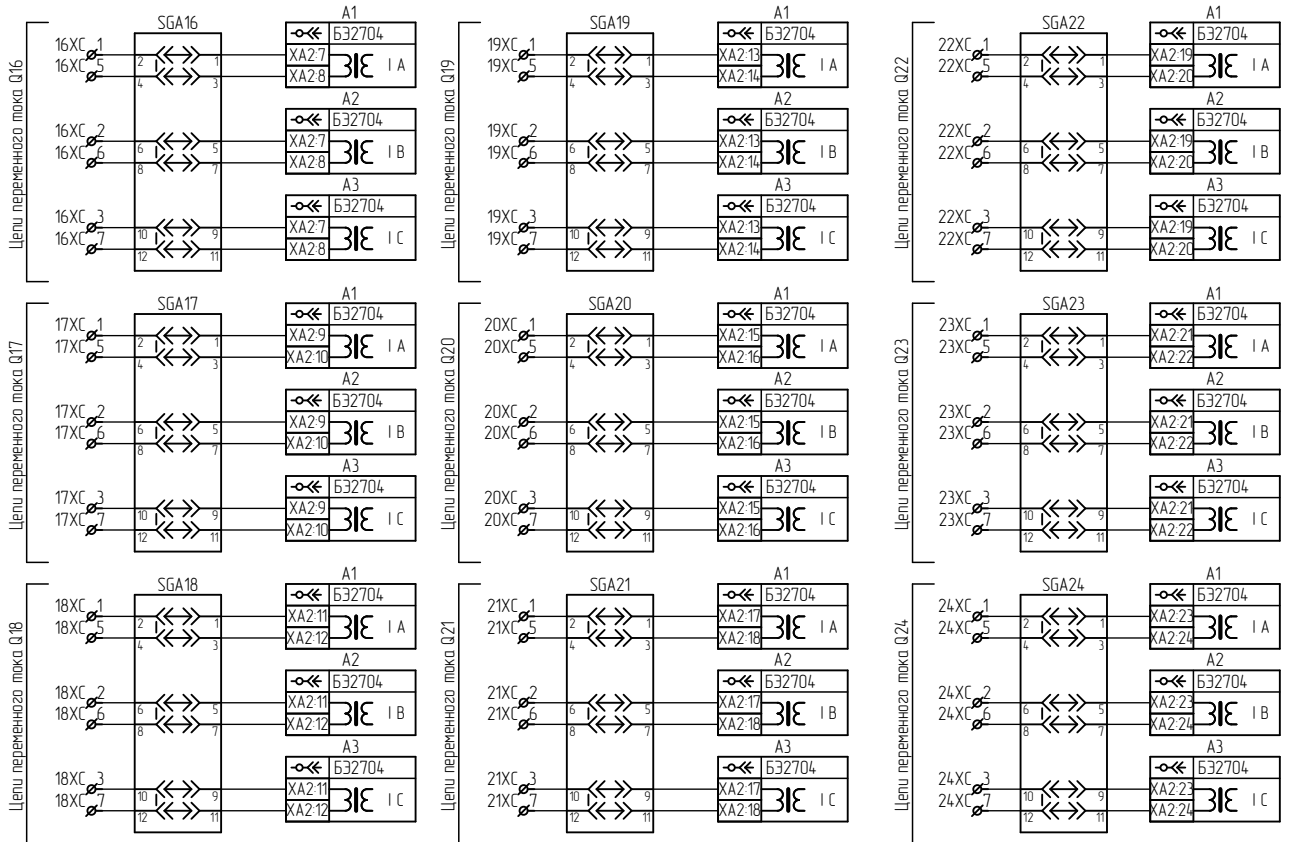
ЭКРА.656453.27133/

Шкаф ШЭ2607 065

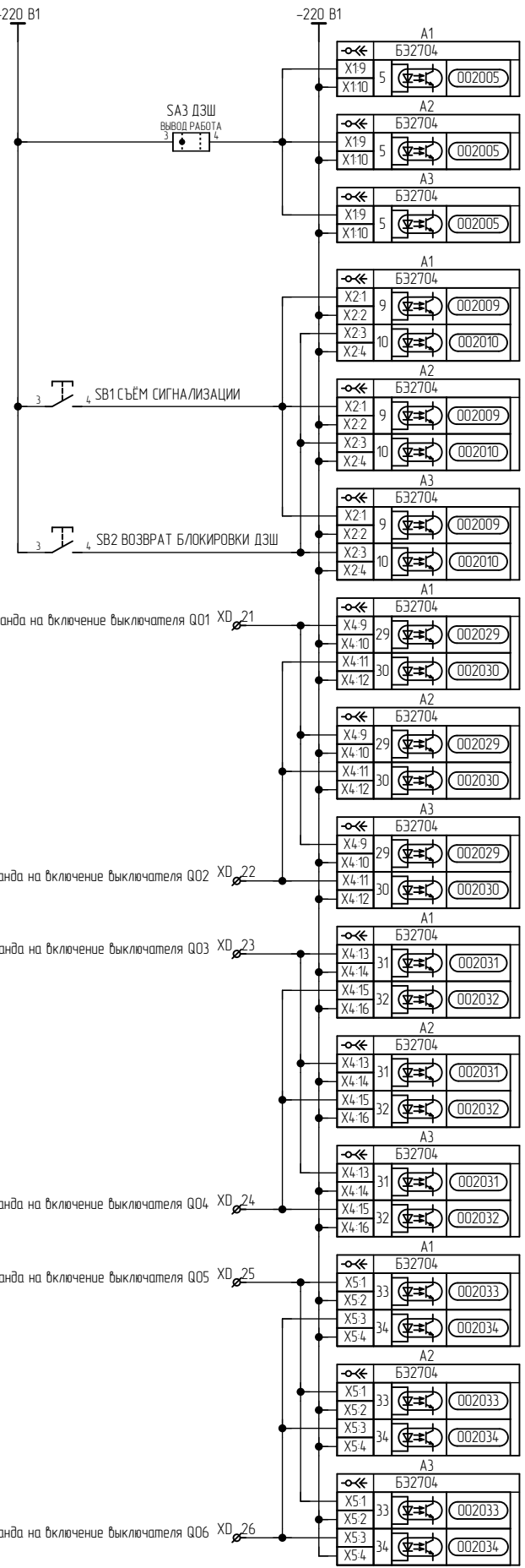
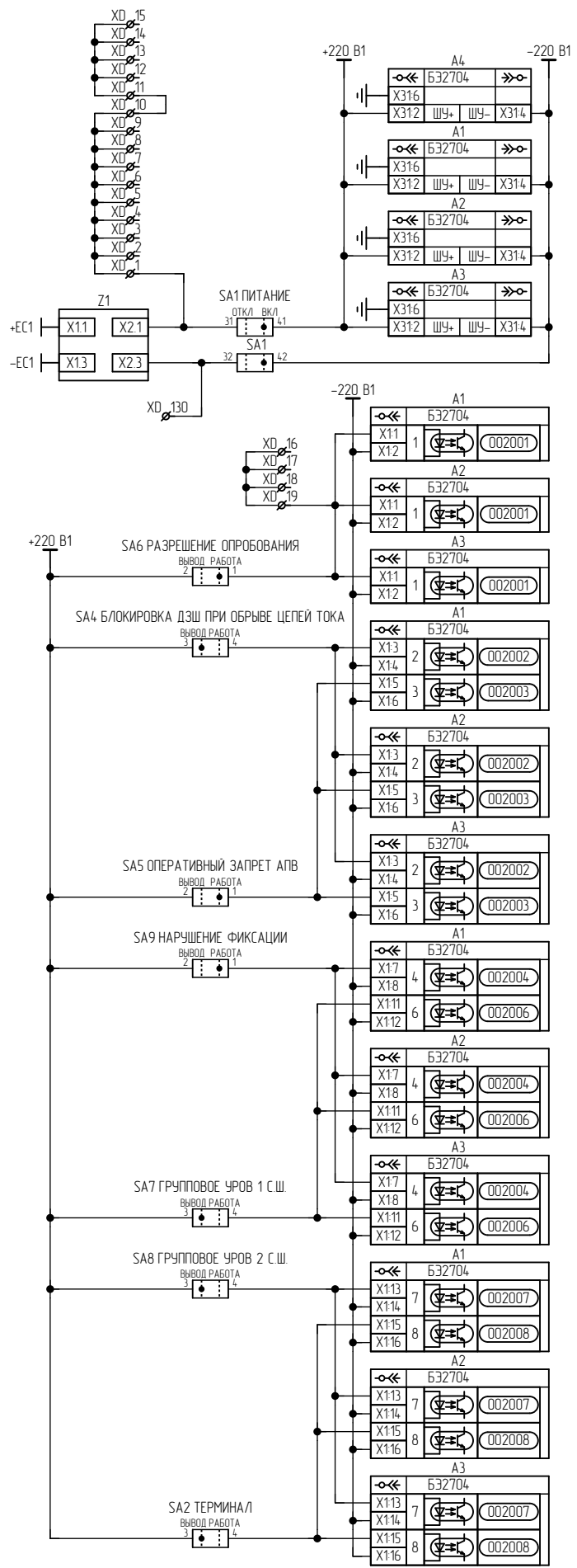
Схема электрическая принципиальная

Лист	1	Масса	—	Масштаб	—
Лист	1	Листов	33		

ООО НПП "ЭКРА"

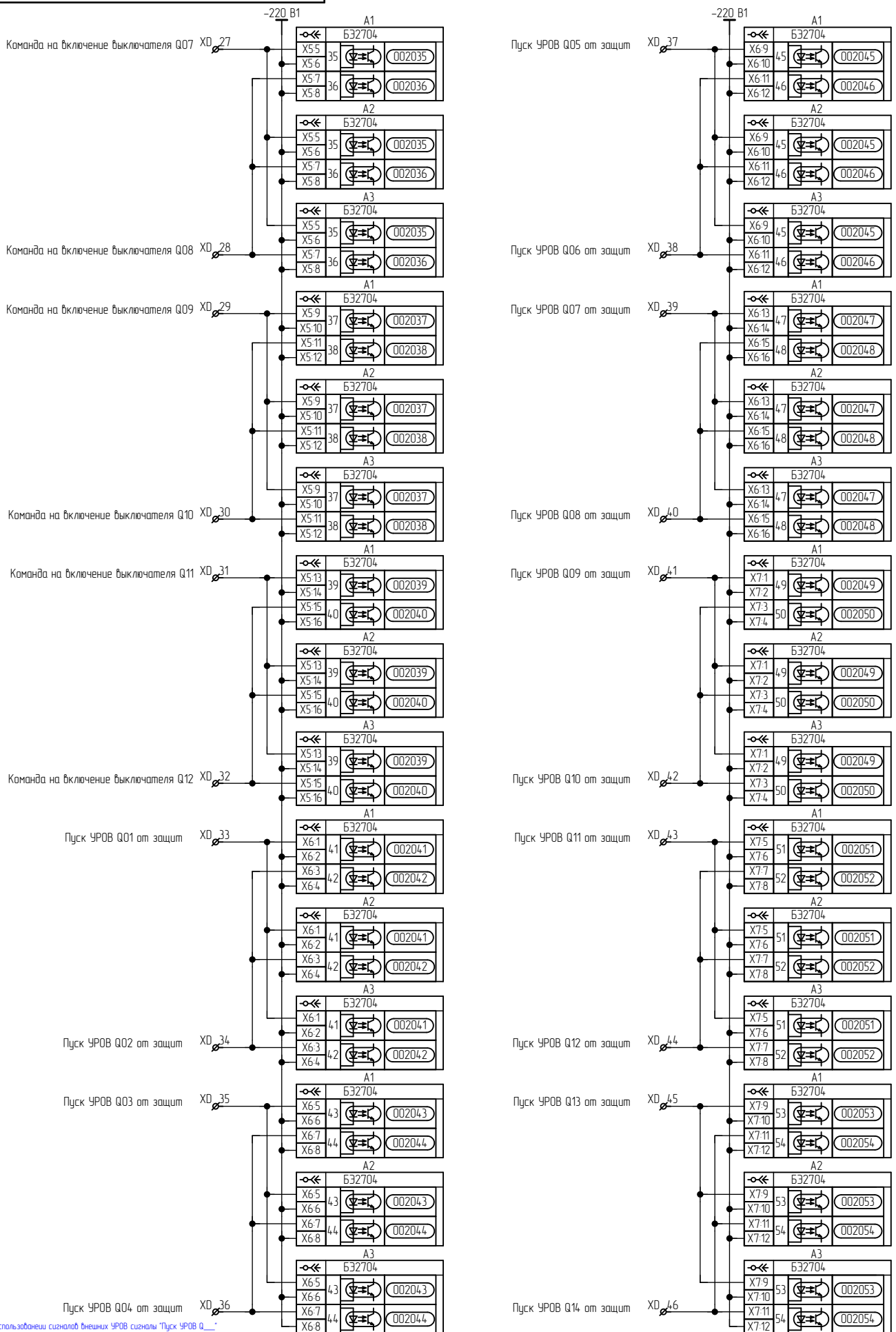


Инв. № подл.	Подп. и дата
Взам. инв. №	Инв. № дубл.
Подп. и дата	
Изм.	Лист
№ докум.	Подп.
	Дата



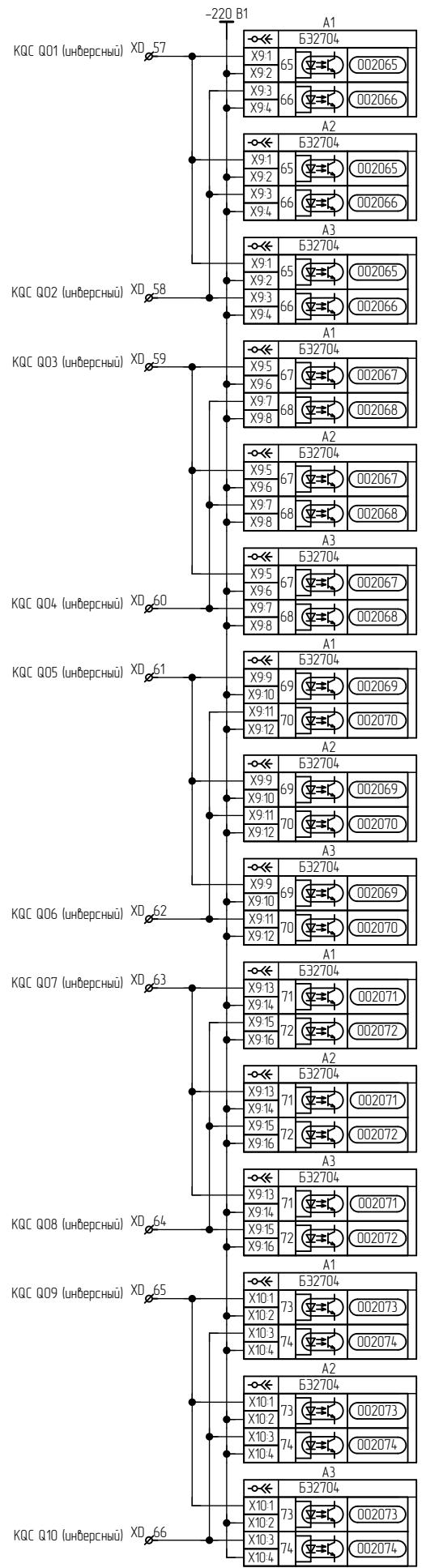
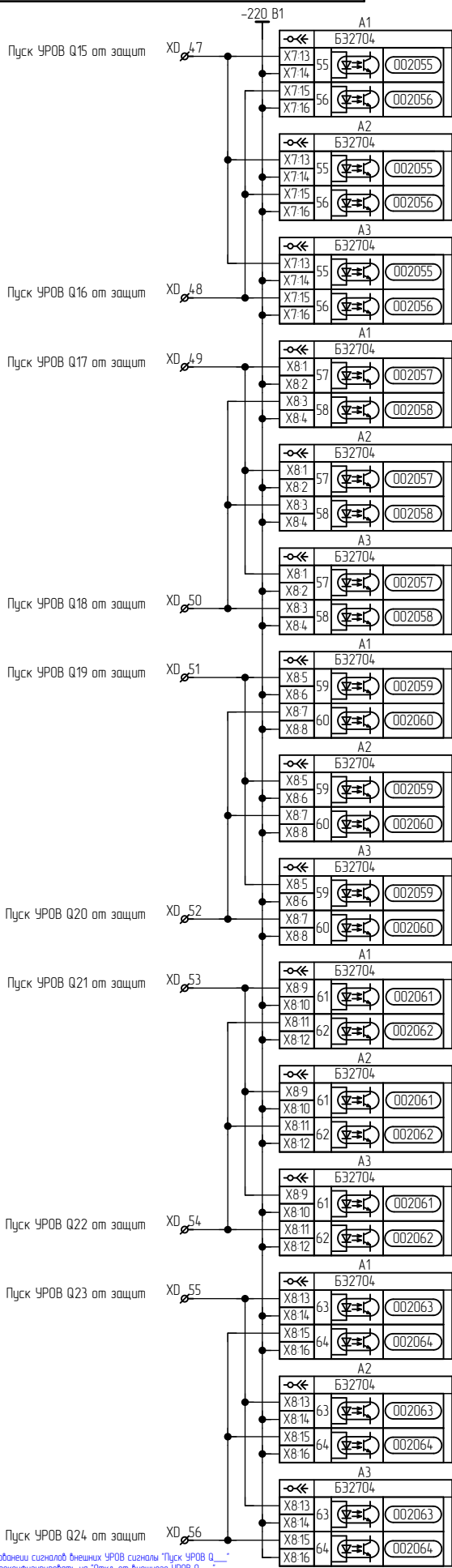
Инв. № подл.	Подп. и дата
Взам. инв. №	Инв. № дубл.
Подп. и дата	
Инв. № подл.	

Изм.	Лист	№ докум.	Подп.	Дата
------	------	----------	-------	------



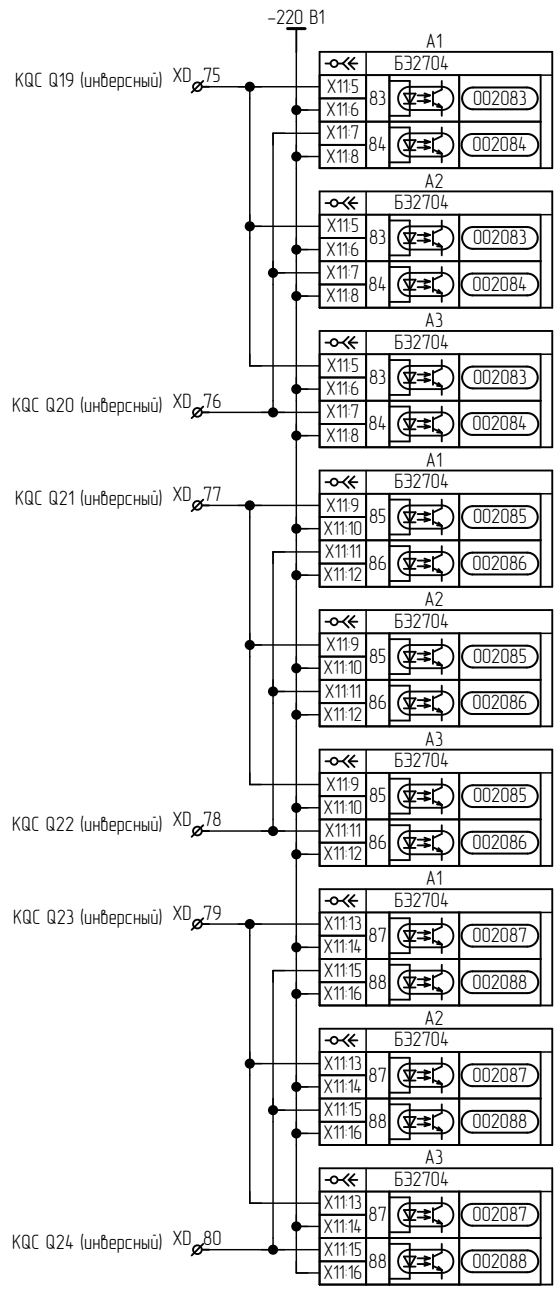
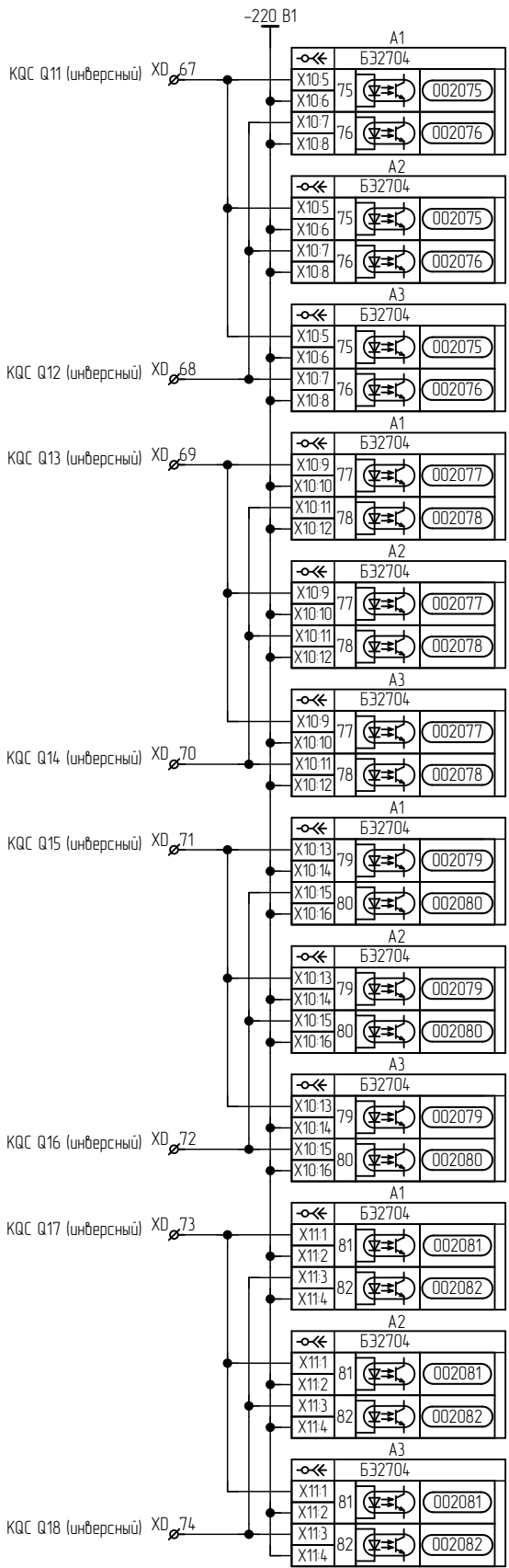
* При использовании сигналов внешних УРОВ сигналы Пуск УРОВ Q_ необходимо переконфигурировать на "Откл от внешнего УРОВ Q_".

Инв. № подл.	Подп. и дата
Взам. инв. №	Инв. № дубл.
Подп. и дата	
Изм.	Лист
№ докум.	Подп.
Дата	Дата

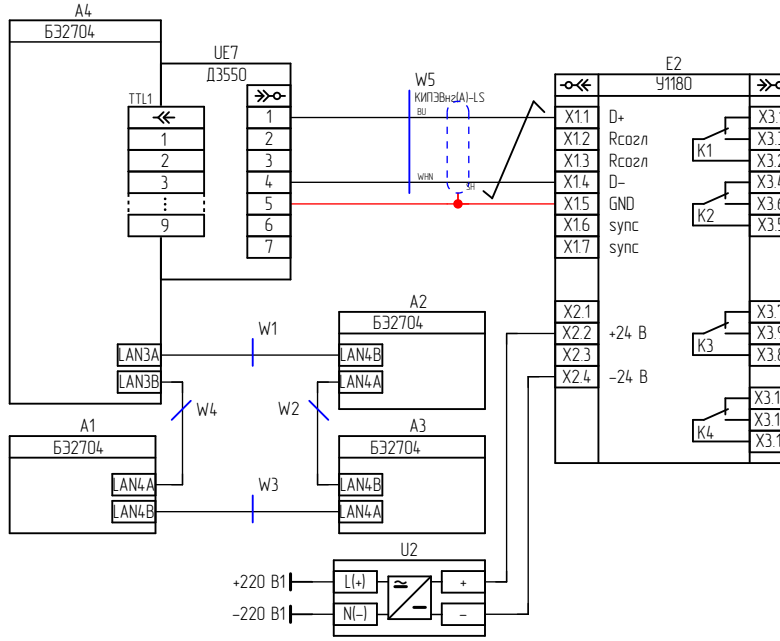
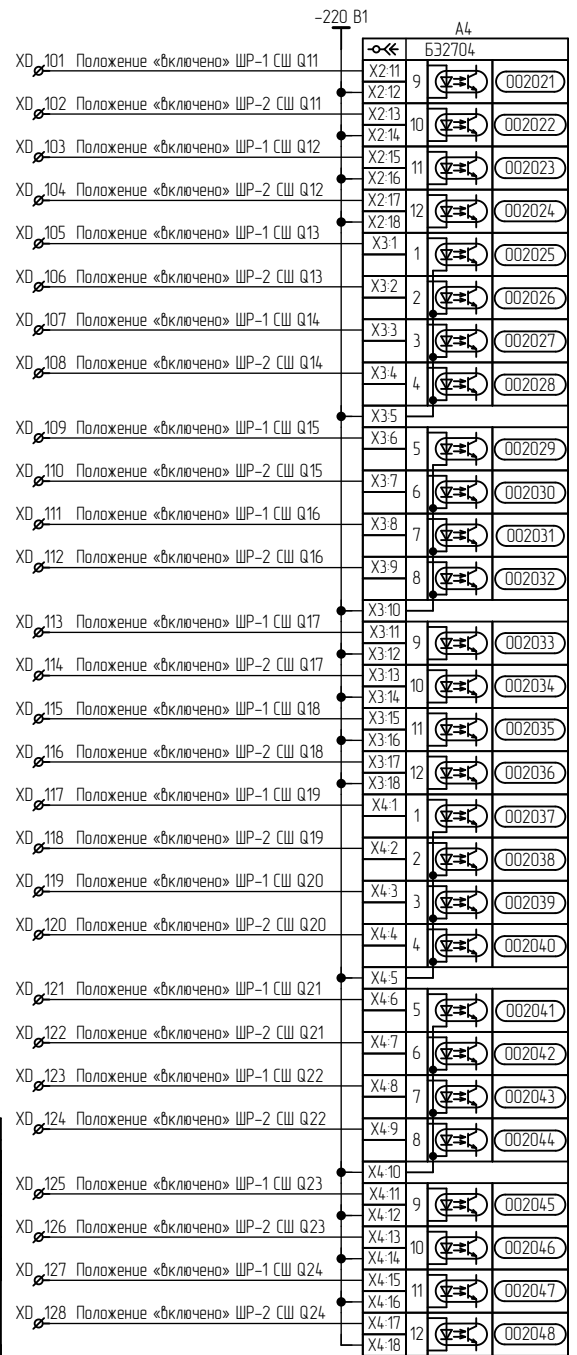
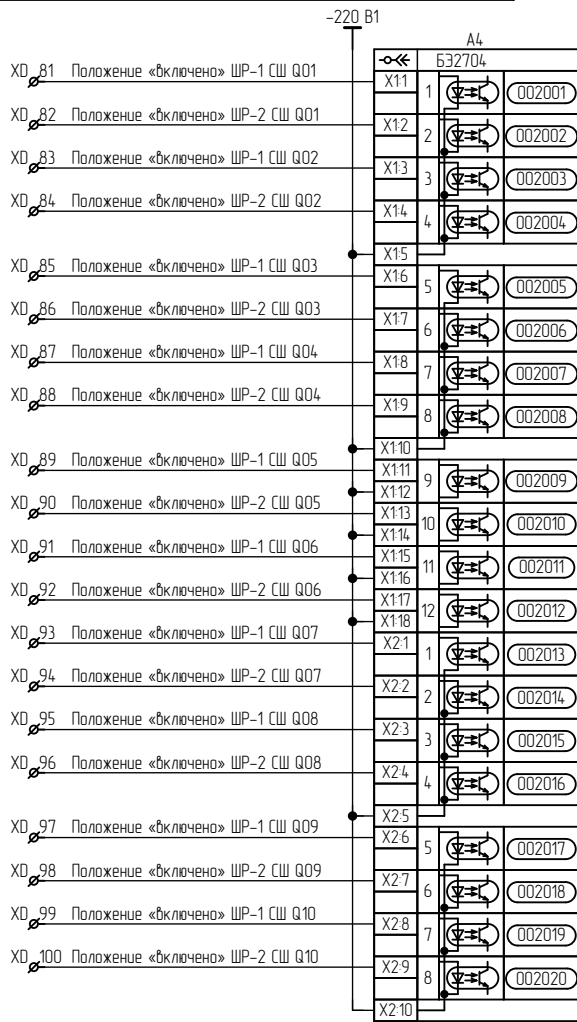


* При использовании сигналов внешних УРОВ сигналы "Пуск УРОВ Q_" необходимо переконфигурировать на "Откл от внешнего УРОВ Q_".

Инв. № подл.	Подп. и дата
Взам. инв. №	Инв. № дубл.
Подп. и дата	
Изм.	Лист
№ докум.	Подп.
Дата	



Инв. № подл.	Подп. и дата	Инв. № дубл.	Взам. инв. №	Подп. и дата	Инв. № подл.	Подп. и дата	Инв. № дубл.	Взам. инв. №	Подп. и дата	Инв. № подл.



Конт.	Сигналы	Цвет жилы
1	Tx+	Бело-оранжевый
2	Tx-	Оранжевый
3	Rx+	Бело-зеленый
4	-	Синий
5	-	Бело-синий
6	Rx-	Зеленый
7	-	Бело-коричневый
8	-	Коричневый

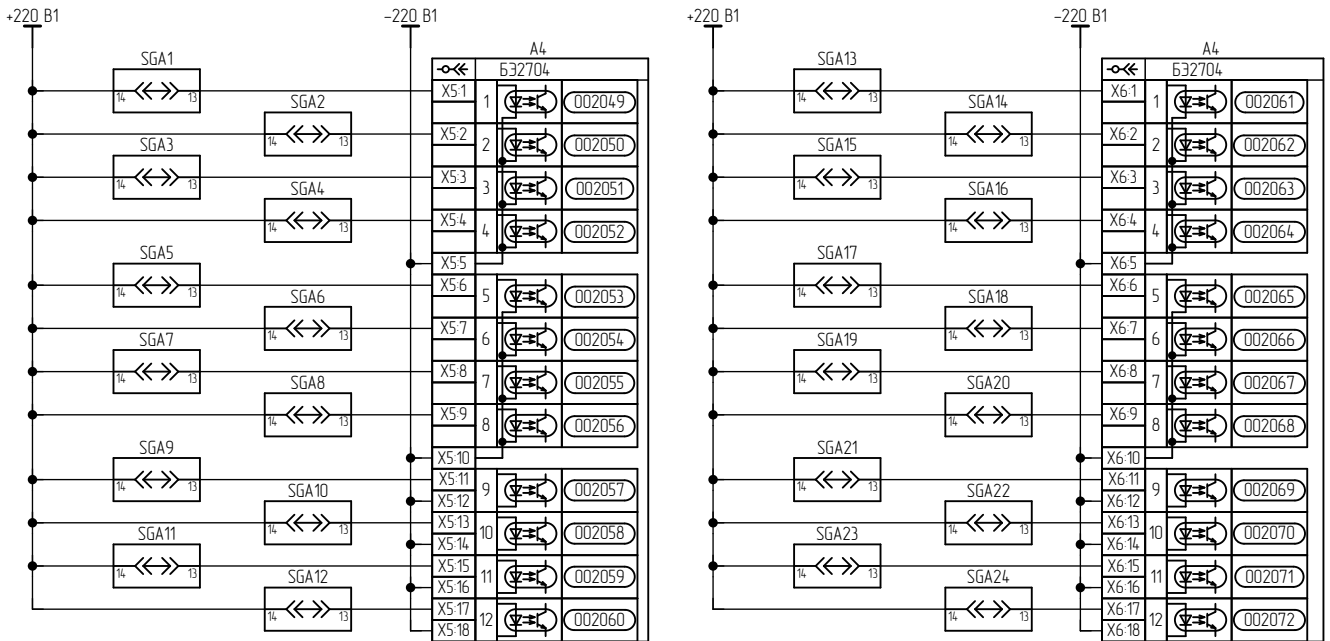
Таблица 1. Распиновка кабеля Ethernet W1-W4

Инв. № подл. _____

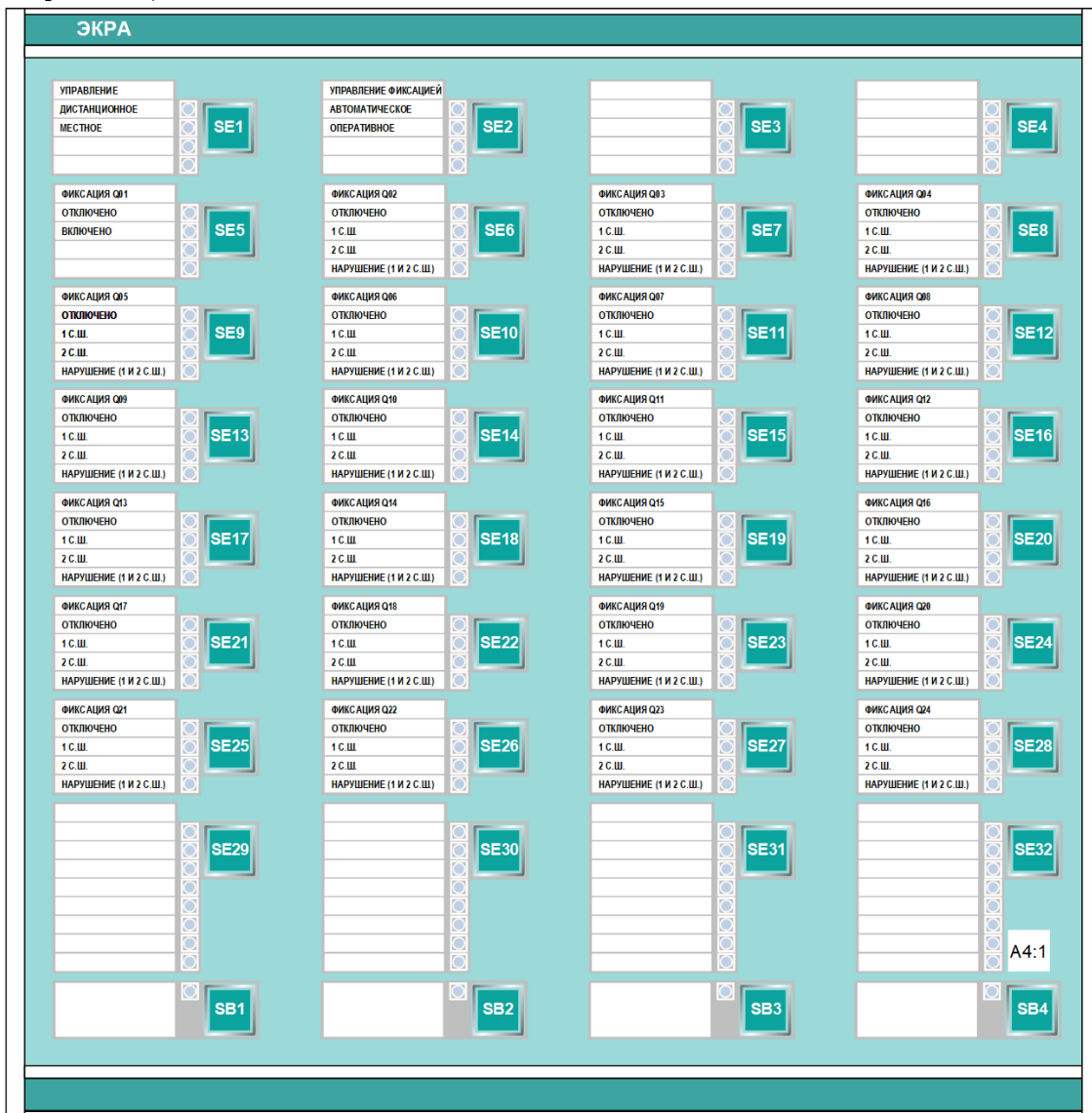
Взам. инв. № _____

Инв. № дубл. _____

Подп. и дата _____

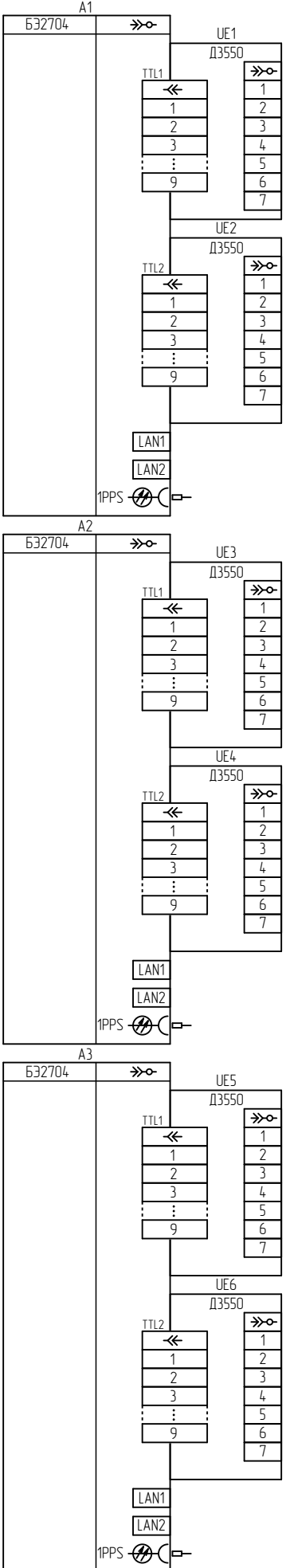
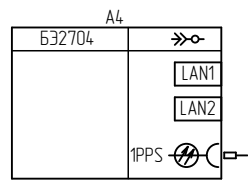
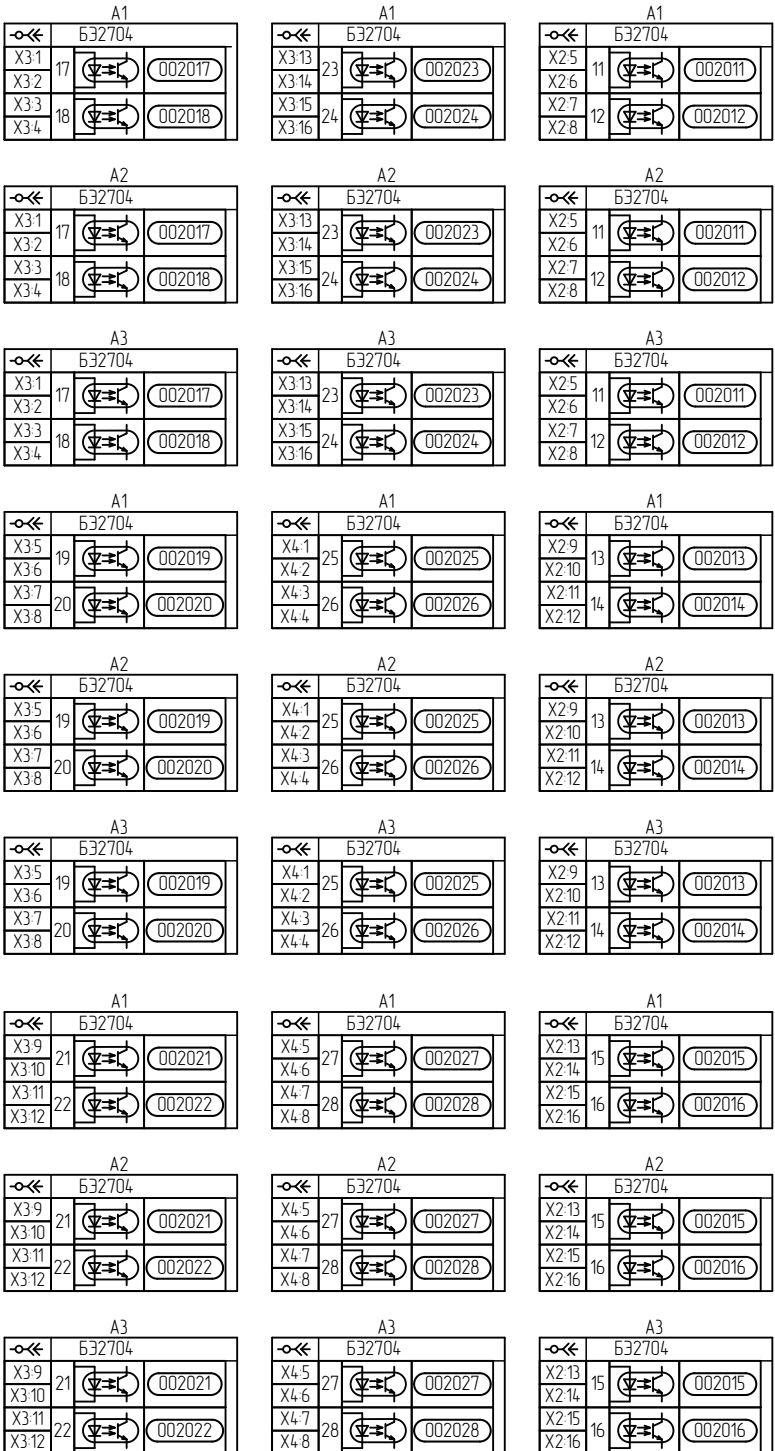


Пульт электронных ключей Ч1180



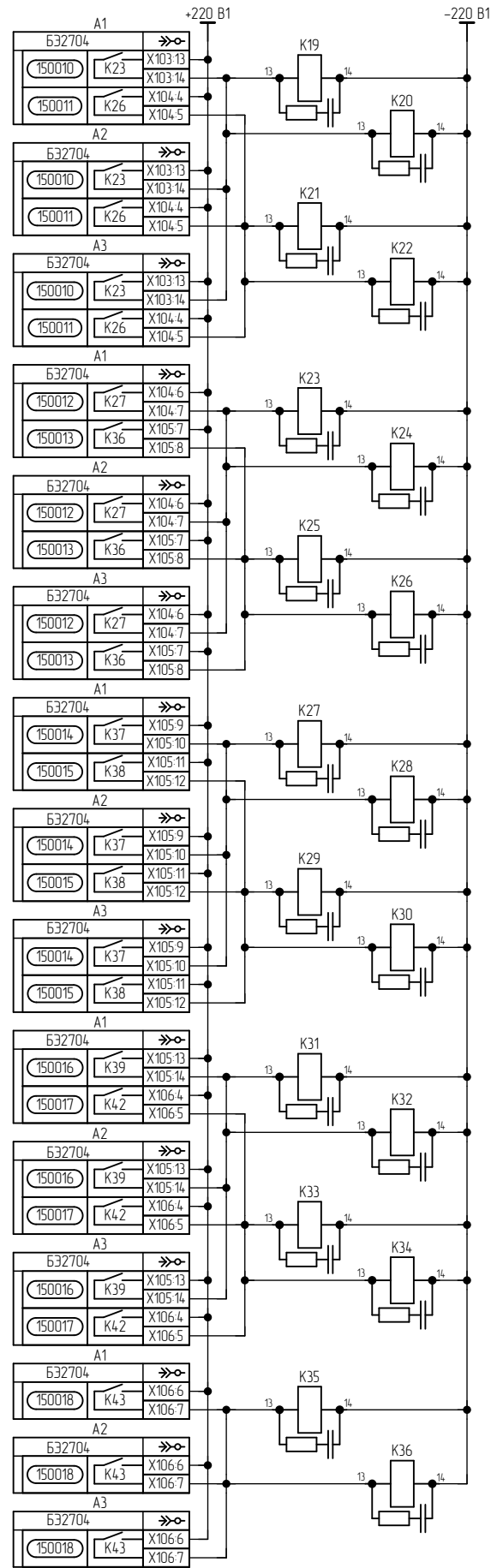
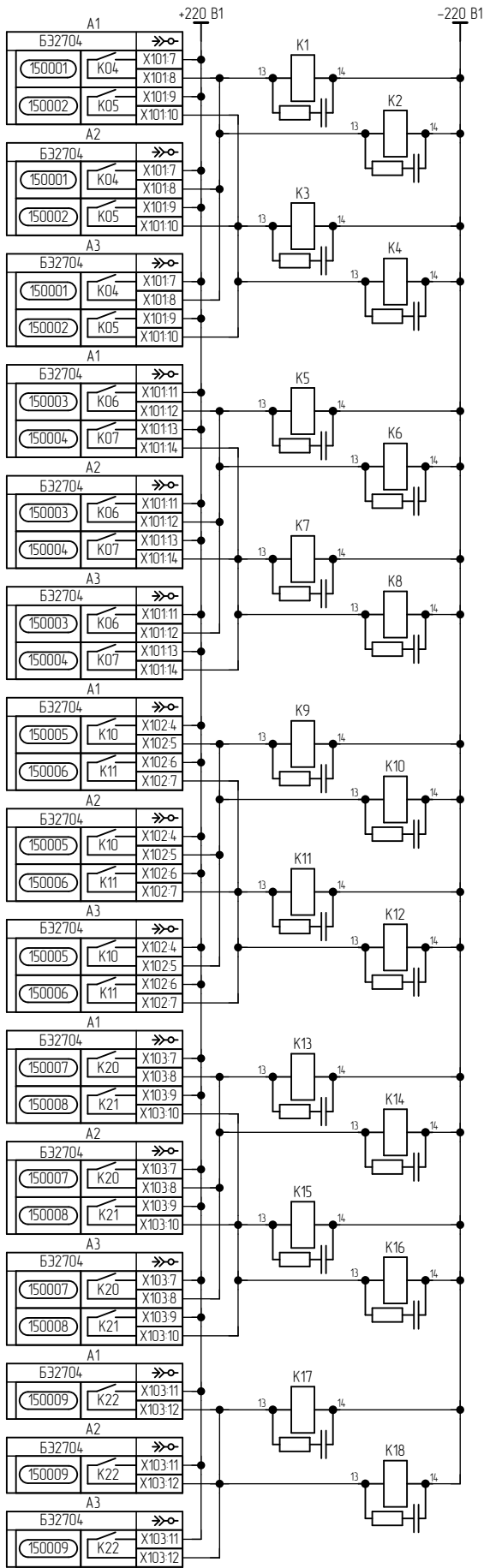
Подп. и дата
Инв. № дубл.
Взам. инв. №
Подп. и дата
Инв. № подл.

Изм.	Лист	№ докум.	Подп.	Дата
------	------	----------	-------	------



Инд. № подл.	Взам. инв. №	Инд. № дубл.	Подп. и дата

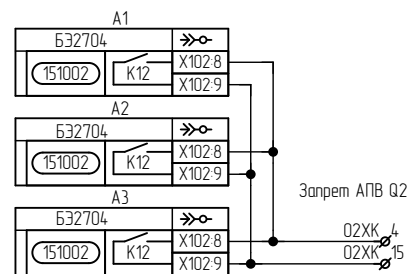
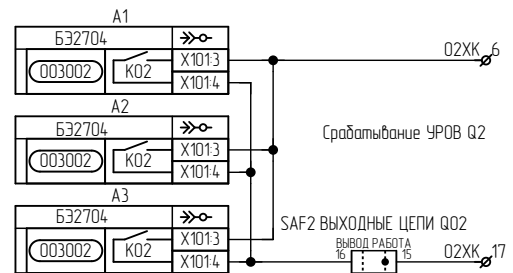
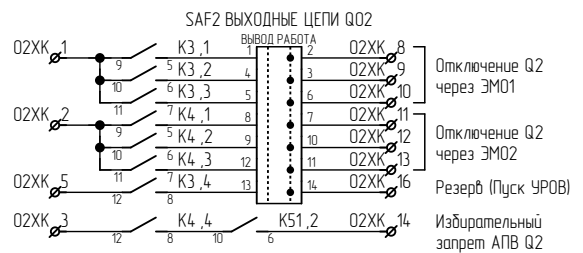
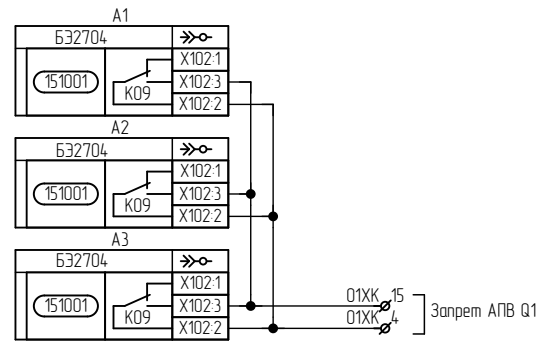
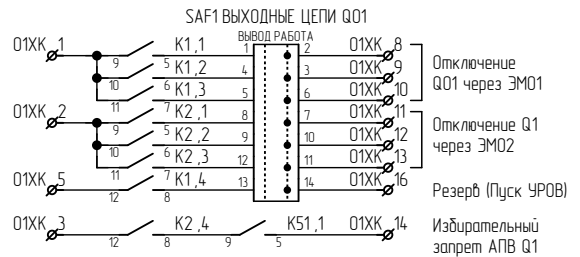
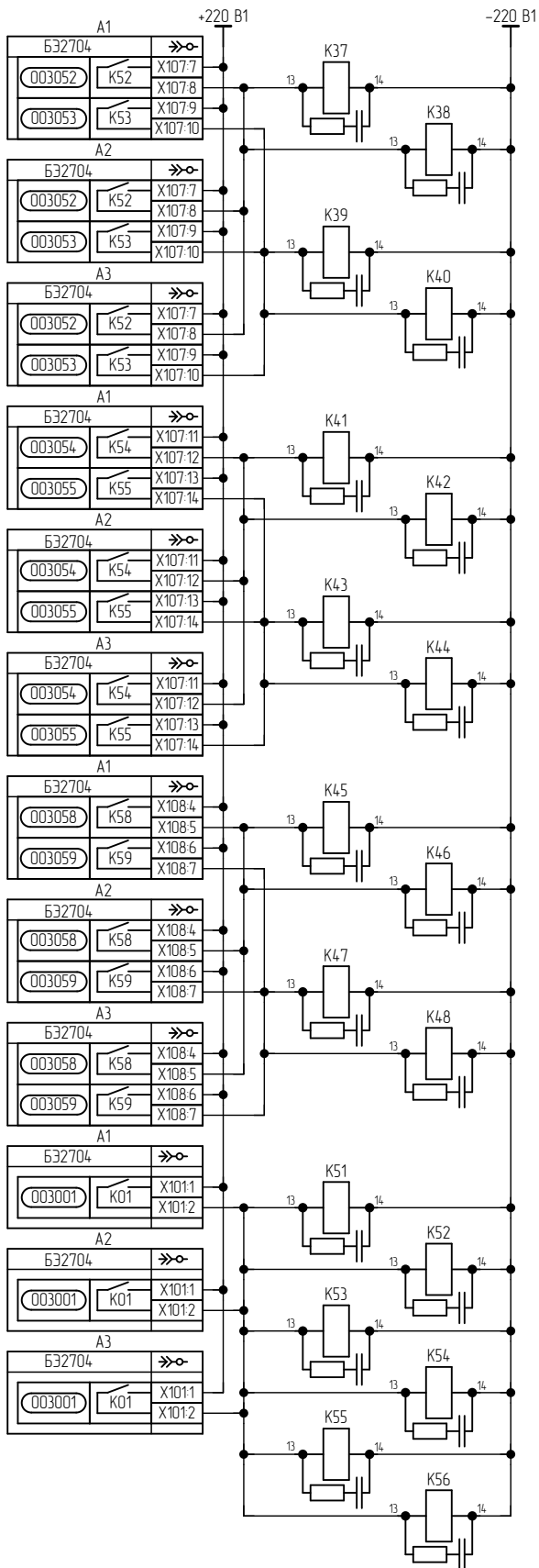
Изм.	Лист	№ докум.	Подп.	Дата



Изм.	Лист	№ докум.	Подп.	Дата
Изм.	Лист	№ докум.	Подп.	Дата

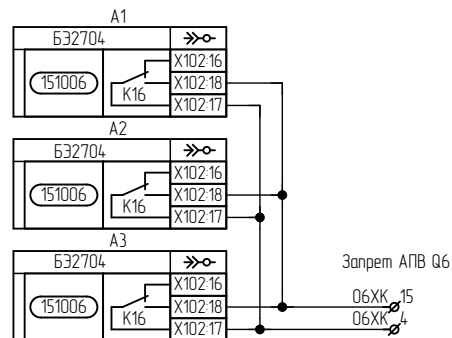
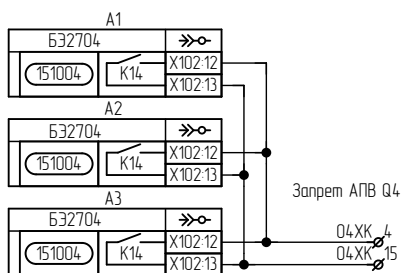
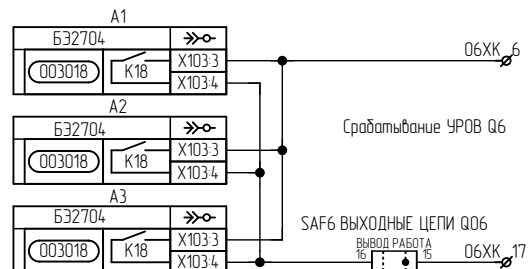
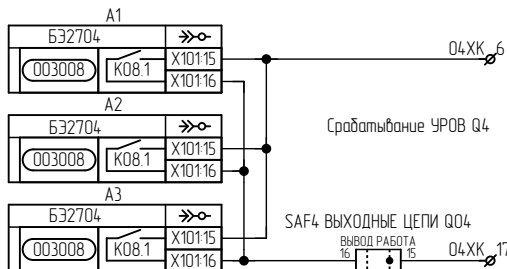
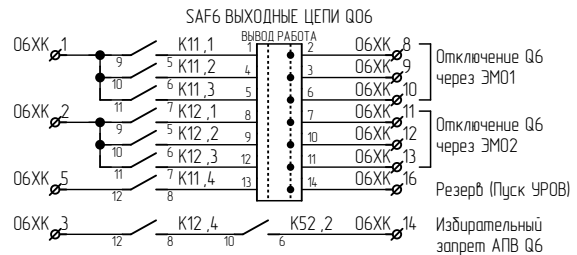
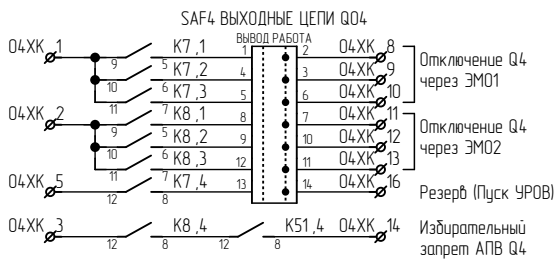
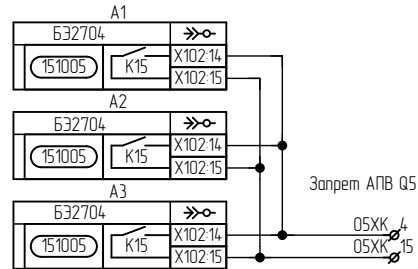
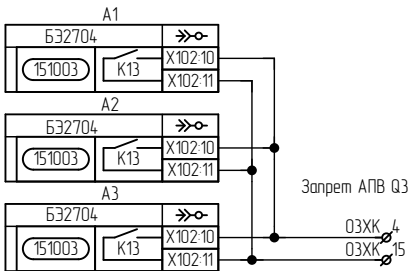
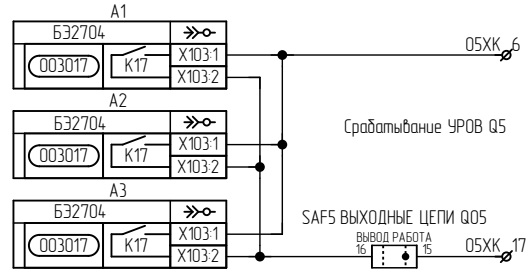
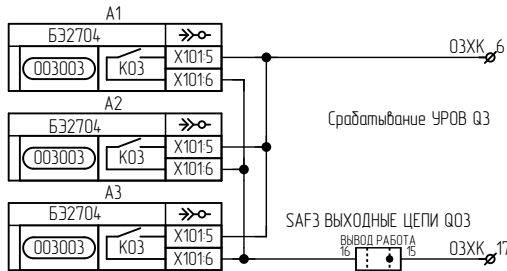
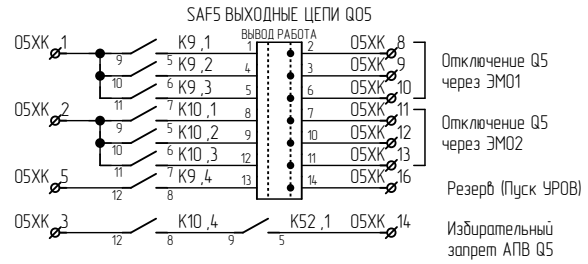
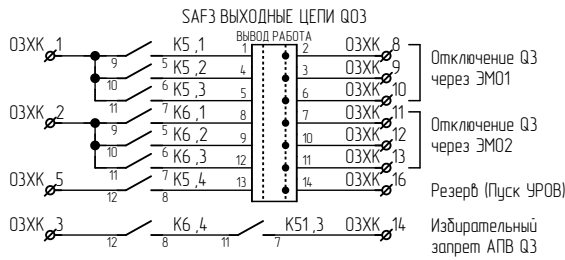
Изм.	Лист	№ докум.	Подп.	Дата

Копировал



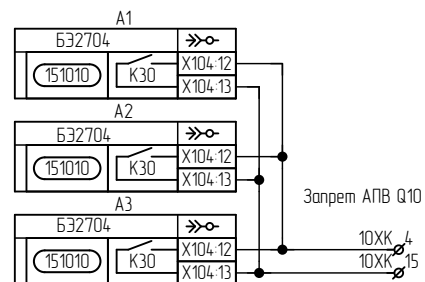
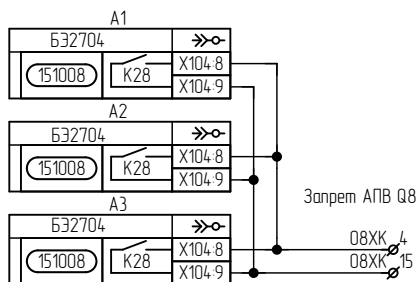
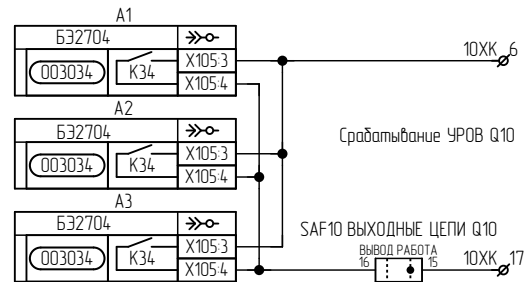
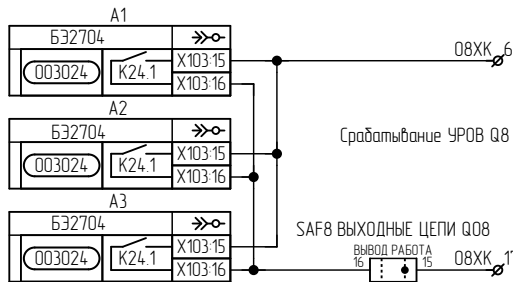
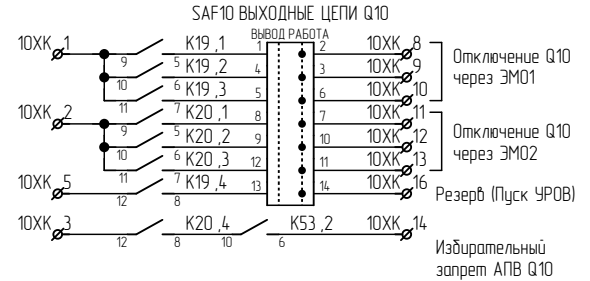
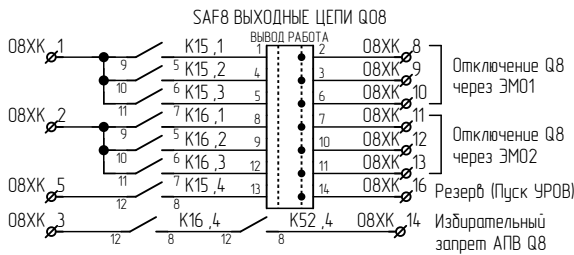
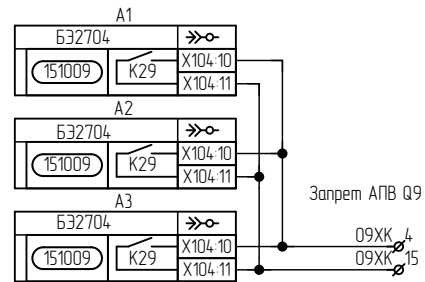
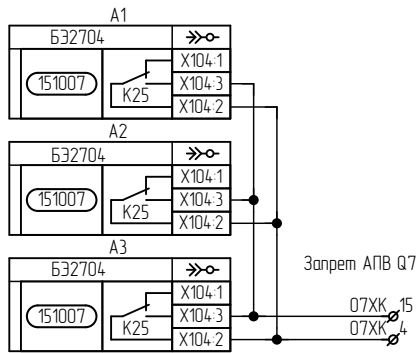
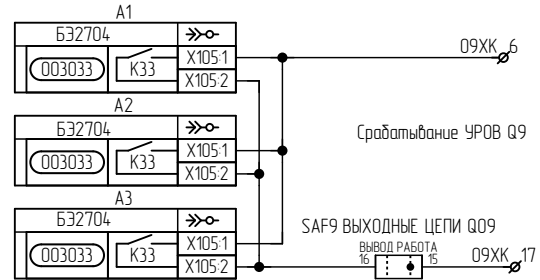
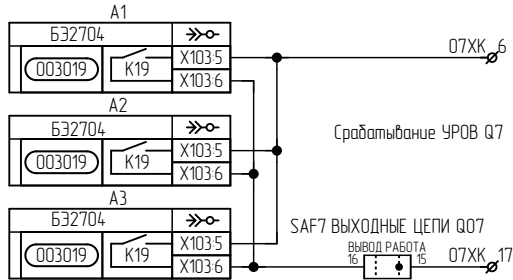
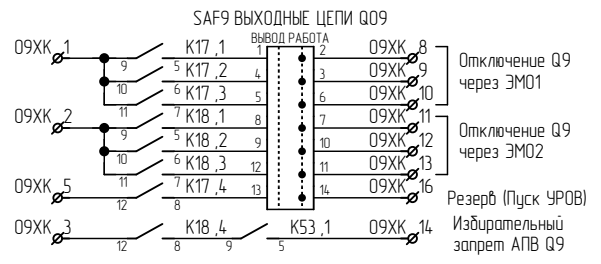
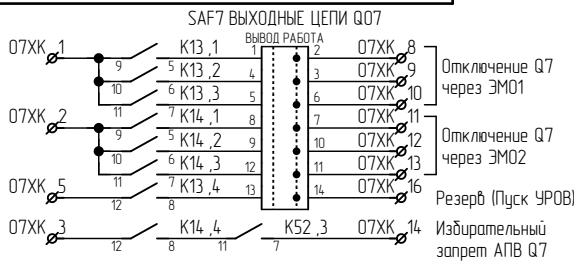
Изм.	Лист	№ докум.	Подп.	Дата

Изм.	Лист	№ докум.	Подп.	Дата



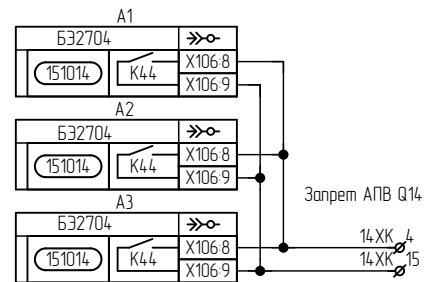
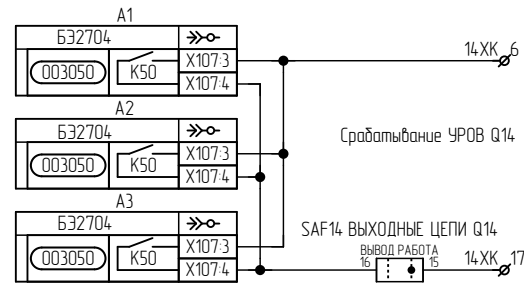
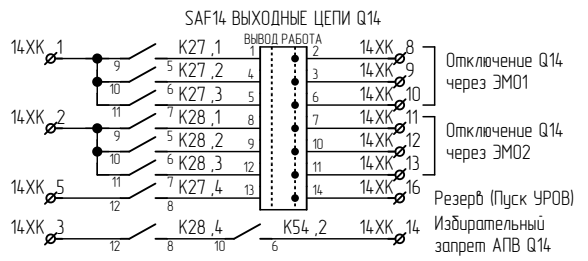
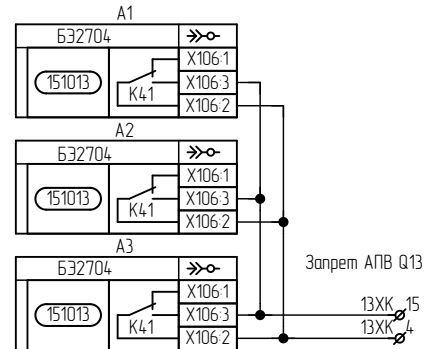
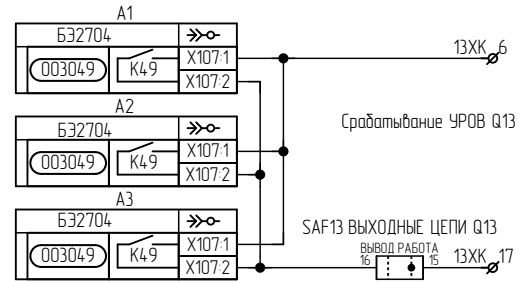
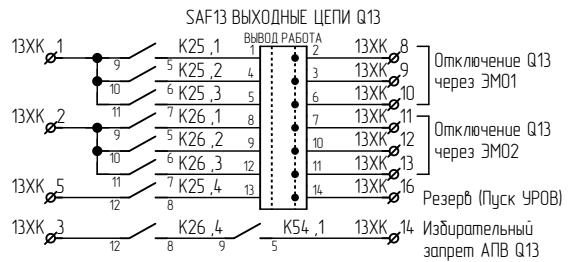
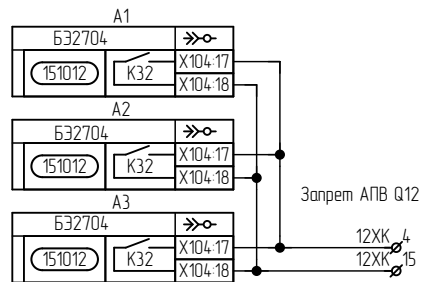
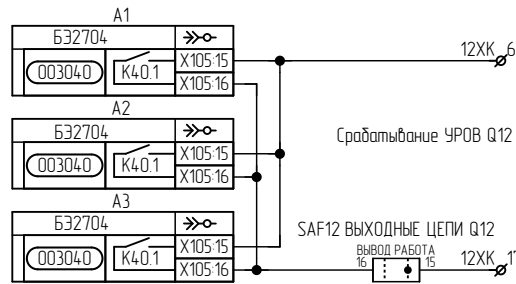
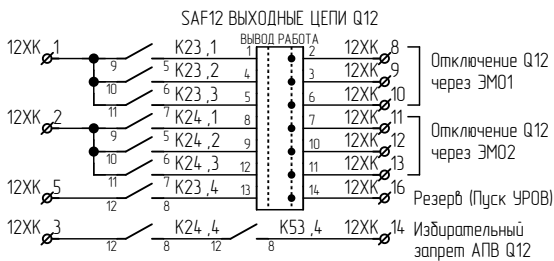
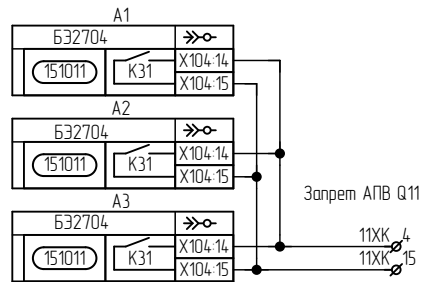
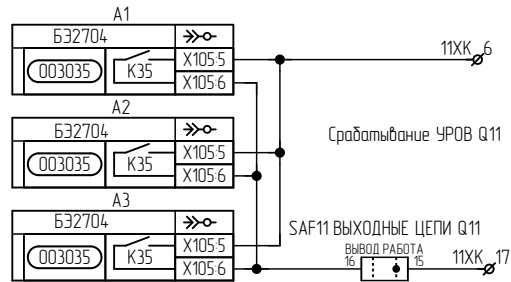
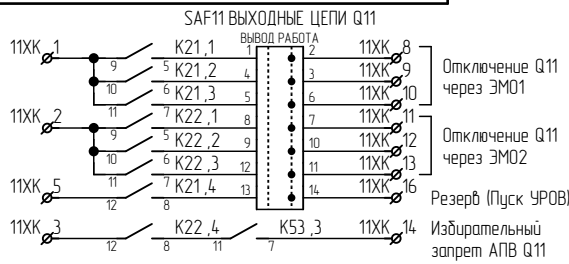
Подп. и дата	
Инв. № дубл.	
Взам. инв. №	
Подп. и дата	
Инв. № подл.	

Изм.	Лист	№ докум.	Подп.	Дата
------	------	----------	-------	------



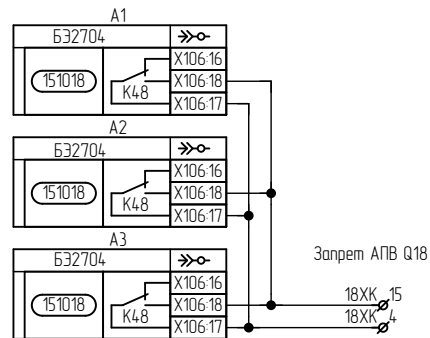
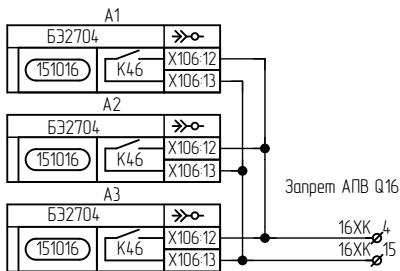
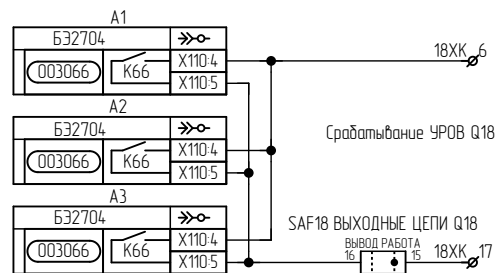
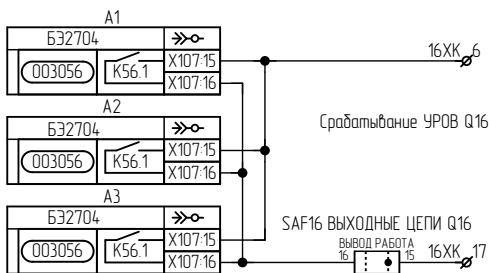
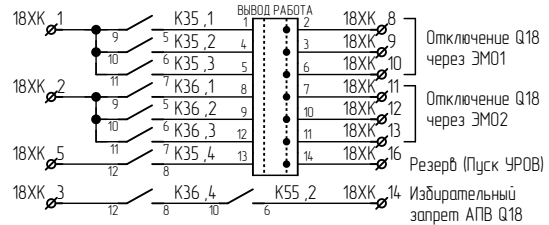
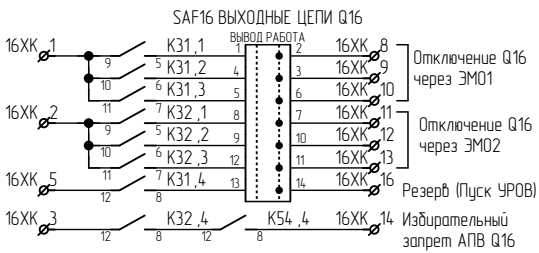
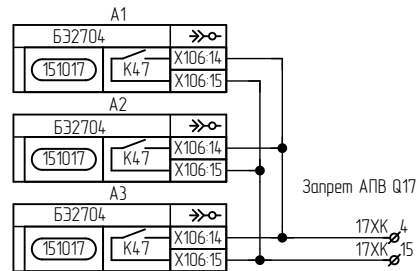
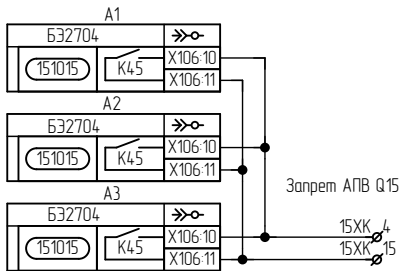
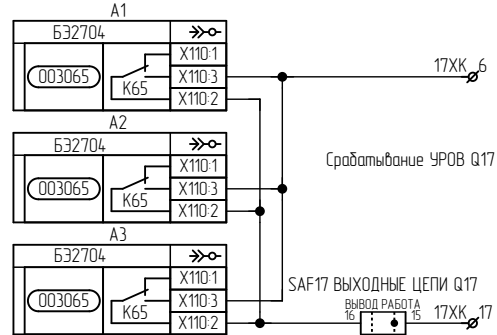
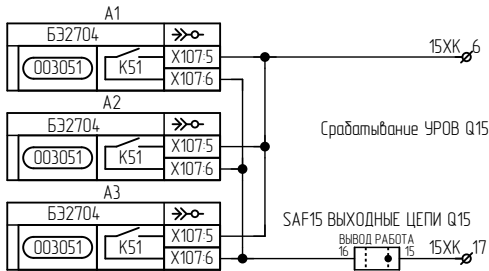
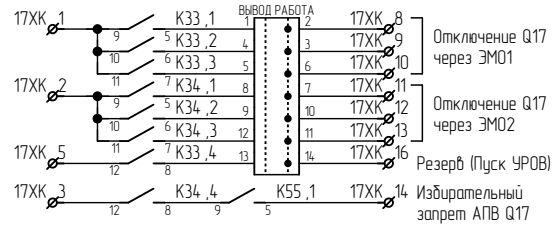
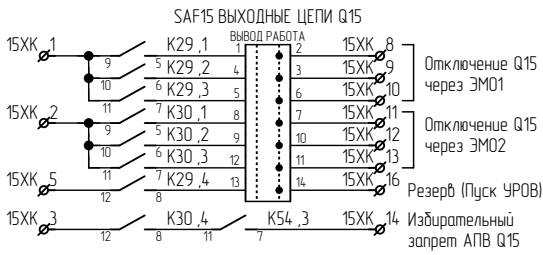
Подп. и дата	
Инв. № дубл.	
Взам. инв. №	
Подп. и дата	
Инв. № подл.	

Изм.	Лист	№ докум.	Подп.	Дата
------	------	----------	-------	------



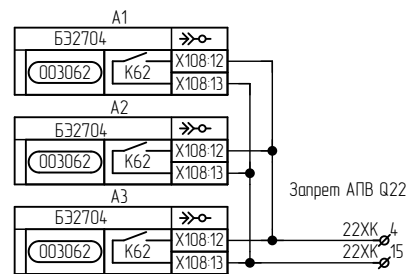
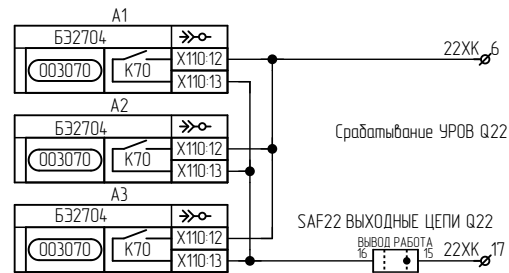
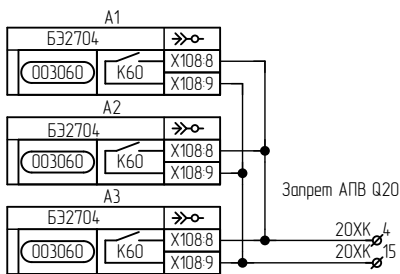
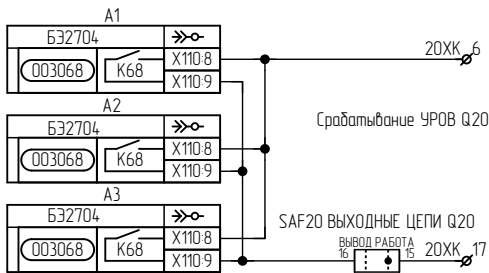
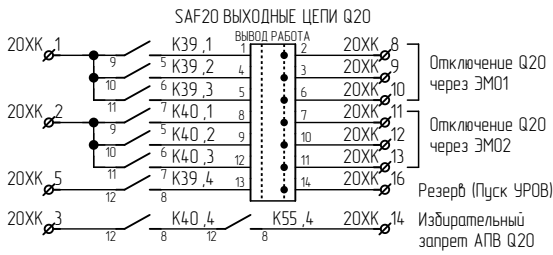
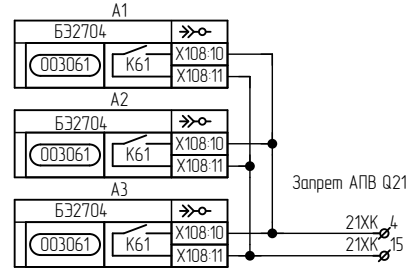
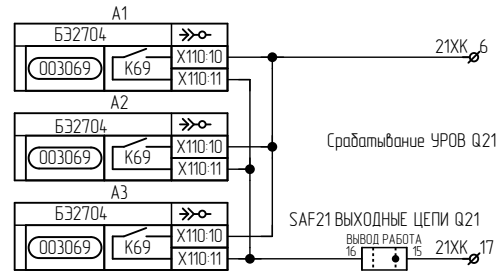
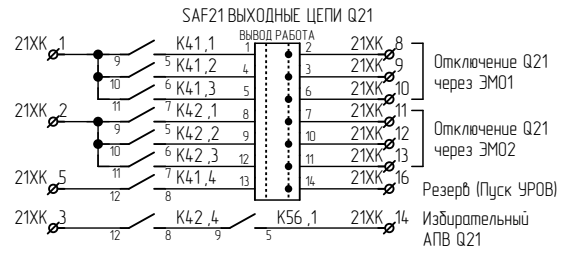
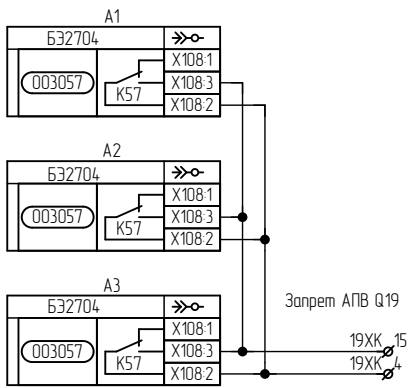
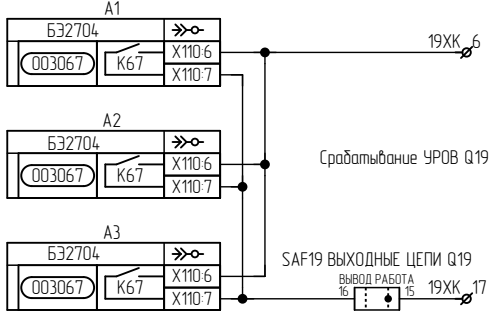
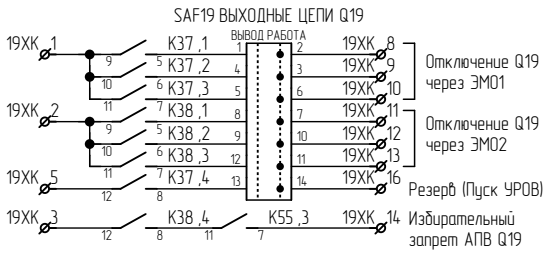
Подп. и дата	
Инв. № дубл.	
Взам. инв. №	
Подп. и дата	
Инв. № подл.	

Изм.	Лист	№ докум.	Подп.	Дата
------	------	----------	-------	------



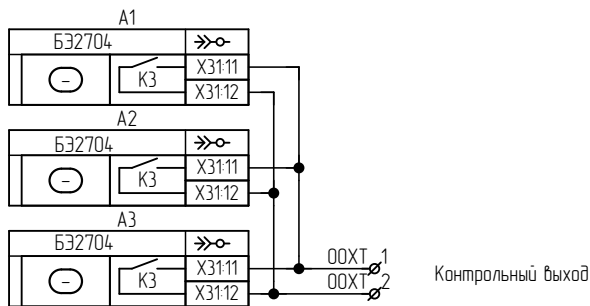
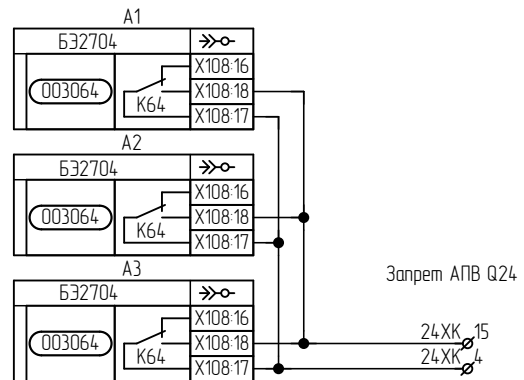
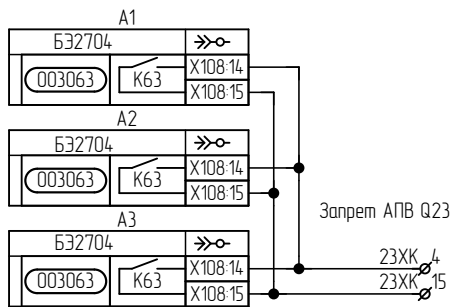
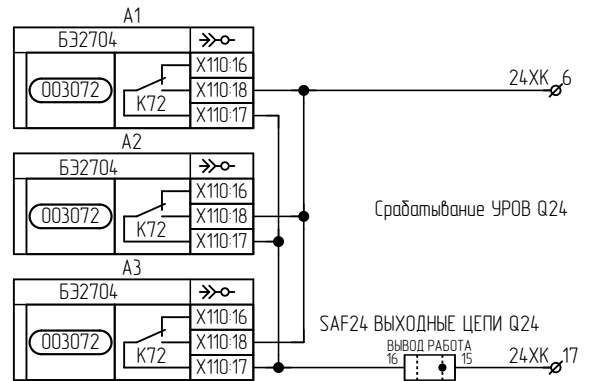
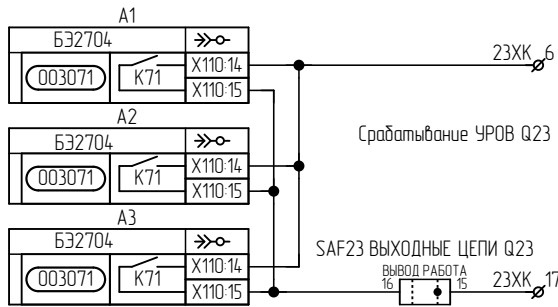
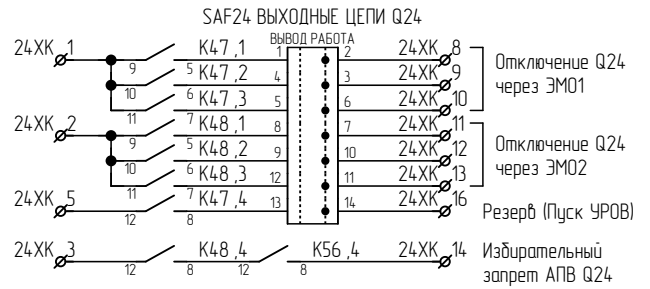
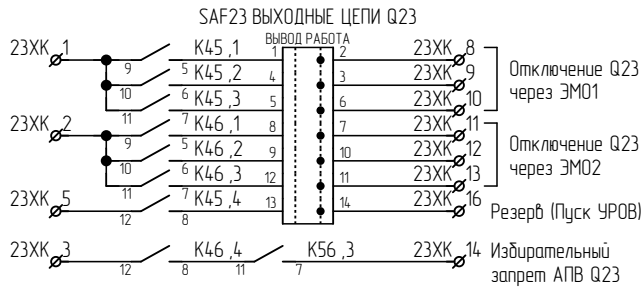
Подп. и дата	
Инв. № дубл.	
Взам. инв. №	
Подп. и дата	
Инв. № подл.	

Изм.	Лист	№ докум.	Подп.	Дата
------	------	----------	-------	------



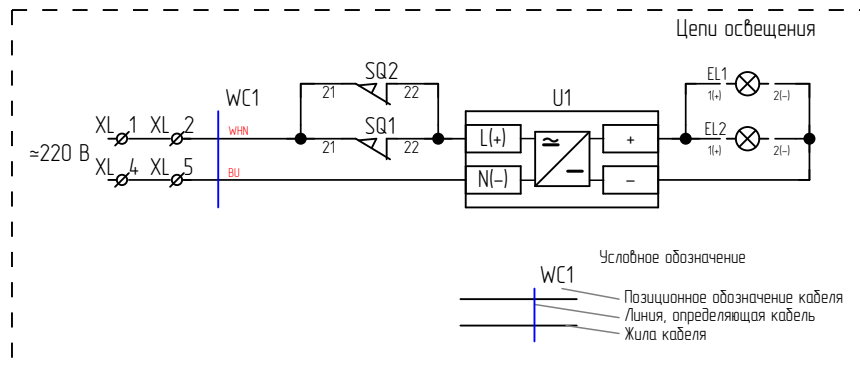
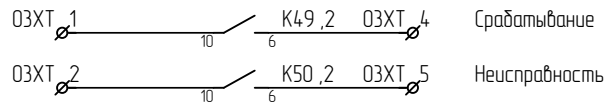
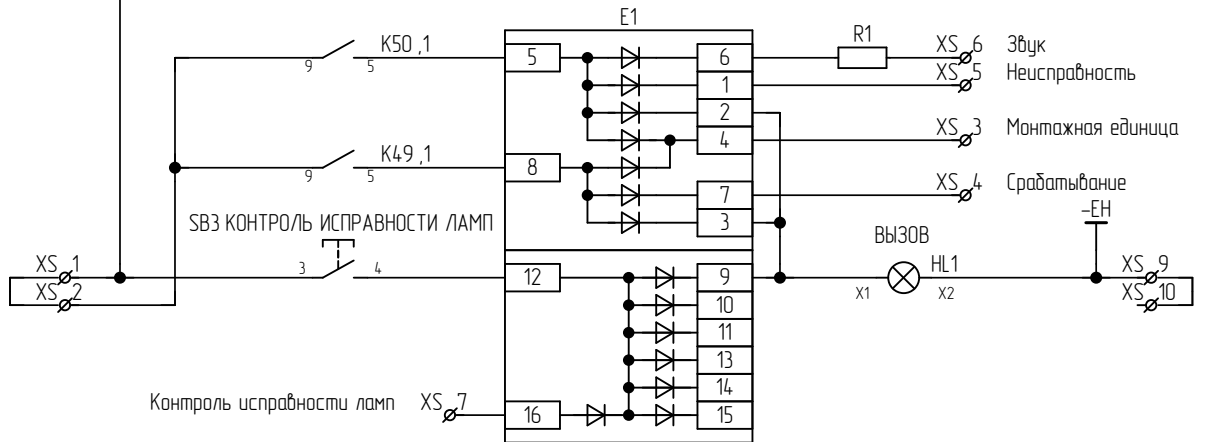
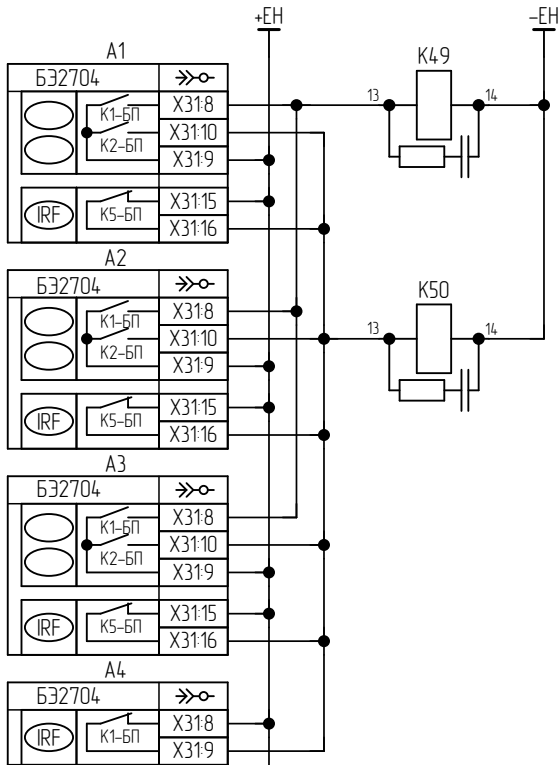
Подп. и дата	
Инв. № дубл.	
Взам. инв. №	
Подп. и дата	
Инв. № подл.	

Изм.	Лист	№ докум.	Подп.	Дата



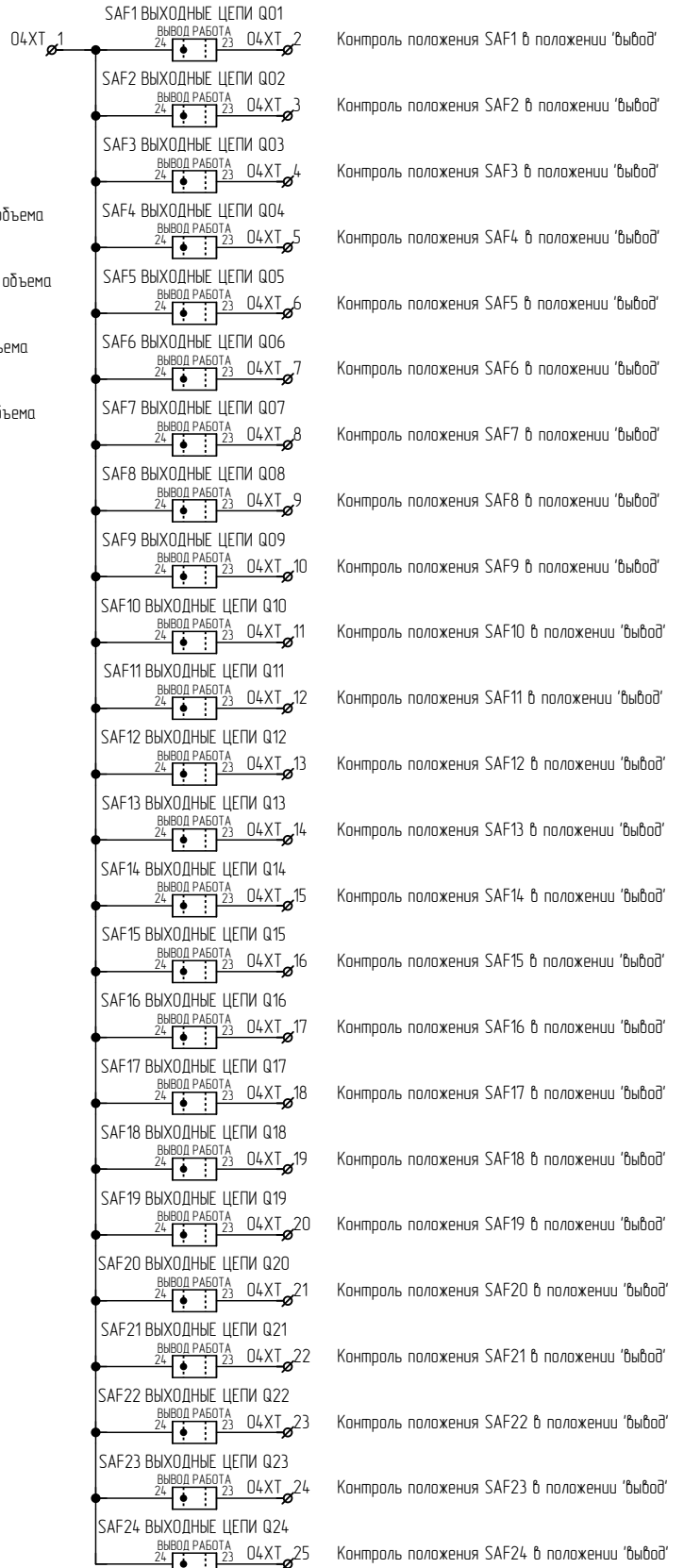
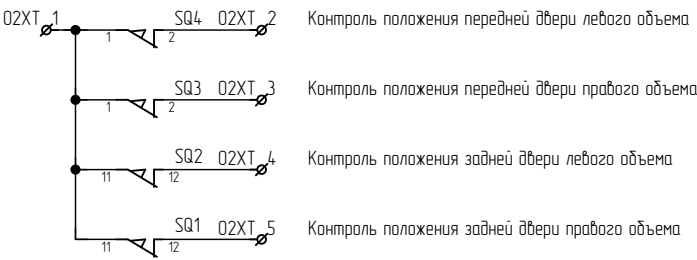
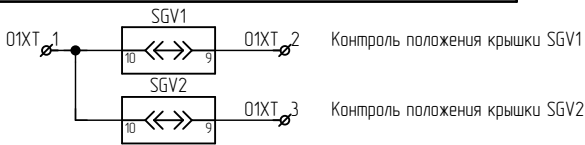
А4	БЗ2704	К01	X101-1	X101-2	А4	БЗ2704	К09	X102-1	X102-2	А4	БЗ2704	К17	X103-1	X103-2
	003001	K01	X101-1	X101-2		003009	K09	X102-1	X102-2		003017	K17	X103-1	X103-2
	003002	K02	X101-3	X101-4		003010	K10	X102-3	X102-4		003018	K18	X103-3	X103-4
	003003	K03	X101-5	X101-6		003011	K11	X102-5	X102-6		003019	K19	X103-5	X103-6
	003004	K04	X101-7	X101-8		003012	K12	X102-7	X102-8		003020	K20	X103-7	X103-8
	003005	K05	X101-9	X101-10		003013	K13	X102-9	X102-10		003021	K21	X103-9	X103-10
	003006	K06	X101-11	X101-12		003014	K14	X102-11	X102-12		003022	K22	X103-11	X103-12
	003007	K07	X101-13	X101-14		003015	K15	X102-13	X102-14		003023	K23	X103-13	X103-14
	003008	K08	X101-15	X101-16		003016	K16	X102-15	X102-16		003024	K24	X103-15	X103-16
			X101-17	X101-18				X102-17	X102-18				X103-17	X103-18

Изм.	Лист	№ докум.	Подп.	Дата
Изм.	Лист	№ докум.	Подп.	Дата



Подп. и дата	
Инв. № дубл.	
Взам. инв. №	
Подп. и дата	
Инв. № подл.	

Изм.	Лист	№ докум.	Подп.	Дата
------	------	----------	-------	------



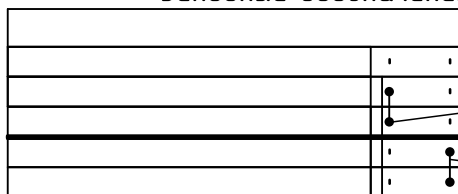
Инв. № подл.	Подп. и дата
Взам. инв. №	Инв. № дубл.
Подп. и дата	
Изм.	Лист
№ докум.	Подп.
Дата	

Цель	
Цели переменного тока Q01 01XC	
Цели переменного тока Q01 ф.А	· 1 ·
Цели переменного тока Q1 ф.В	· 2 ·
Цели переменного тока Q01 ф.С	· 3 ·
	· 4 ·
Цели переменного тока Q01 ф.А	· 5 ·
Цели переменного тока Q01 ф.В	· 6 ·
Цели переменного тока Q01 ф.С	· 7 ·
	· 8 ·
Цели переменного тока Q02 02XC	
Цели переменного тока Q02 ф.А	· 1 ·
Цели переменного тока Q02 ф.В	· 2 ·
Цели переменного тока Q02 ф.С	· 3 ·
	· 4 ·
Цели переменного тока Q02 ф.А	· 5 ·
Цели переменного тока Q02 ф.В	· 6 ·
Цели переменного тока Q02 ф.С	· 7 ·
	· 8 ·
Цели переменного тока Q03 03XC	
Цели переменного тока Q03 ф.А	· 1 ·
Цели переменного тока Q03 ф.В	· 2 ·
Цели переменного тока Q03 ф.С	· 3 ·
	· 4 ·
Цели переменного тока Q03 ф.А	· 5 ·
Цели переменного тока Q03 ф.В	· 6 ·
Цели переменного тока Q03 ф.С	· 7 ·
	· 8 ·
Цели переменного тока Q04 04XC	
Цели переменного тока Q04 ф.А	· 1 ·
Цели переменного тока Q04 ф.В	· 2 ·
Цели переменного тока Q04 ф.С	· 3 ·
	· 4 ·
Цели переменного тока Q04 ф.А	· 5 ·
Цели переменного тока Q04 ф.В	· 6 ·
Цели переменного тока Q04 ф.С	· 7 ·
	· 8 ·
Цели переменного тока Q05 05XC	
Цели переменного тока Q05 ф.А	· 1 ·
Цели переменного тока Q05 ф.В	· 2 ·
Цели переменного тока Q05 ф.С	· 3 ·
	· 4 ·
Цели переменного тока Q05 ф.А	· 5 ·
Цели переменного тока Q05 ф.В	· 6 ·

Цель	
Цели переменного тока Q05 ф.С	· 7 ·
	· 8 ·

Инв. № подл.	Подп. и дата
	Инв. № дубл.
Инв. № подл.	Взам. инв. №
	Подп. и дата

Условные обозначения



- Маркировка клеммника
- Клемма проходная
- Клемма измерительная
- Мостик соединительный (установка со стороны внутреннего монтажа)
- Разделительная пластина / Держатель защитного профиля
- Мостик соединительный (установка со стороны внешнего монтажа)

Изм.	Лист	№ докум.	Подп.	Дата
------	------	----------	-------	------

Цель	
Цели переменного тока Q06 06XC	
Цели переменного тока Q06 ф.А	1
Цели переменного тока Q06 ф.В	2
Цели переменного тока Q06 ф.С	3
	4
Цели переменного тока Q06 ф.А	5
Цели переменного тока Q06 ф.В	6
Цели переменного тока Q06 ф.С	7
	8
Цели переменного тока Q07 07XC	
Цели переменного тока Q07 ф.А	1
Цели переменного тока Q07 ф.В	2
Цели переменного тока Q07 ф.С	3
	4
Цели переменного тока Q07 ф.А	5
Цели переменного тока Q07 ф.В	6
Цели переменного тока Q07 ф.С	7
	8
Цели переменного тока Q08 08XC	
Цели переменного тока Q08 ф.А	1
Цели переменного тока Q08 ф.В	2
Цели переменного тока Q08 ф.С	3
	4
Цели переменного тока Q08 ф.А	5
Цели переменного тока Q08 ф.В	6
Цели переменного тока Q08 ф.С	7
	8
Цели переменного тока Q09 09XC	
Цели переменного тока Q09 ф.А	1
Цели переменного тока Q09 ф.В	2
Цели переменного тока Q09 ф.С	3
	4
Цели переменного тока Q09 ф.А	5
Цели переменного тока Q09 ф.В	6
Цели переменного тока Q09 ф.С	7
	8
Цели переменного тока Q10 10XC	
Цели переменного тока Q10 ф.А	1
Цели переменного тока Q10 ф.В	2
Цели переменного тока Q10 ф.С	3
	4
Цели переменного тока Q10 ф.А	5
Цели переменного тока Q10 ф.В	6
Цели переменного тока Q10 ф.С	7
	8
Цели переменного тока Q11 11XC	
Цели переменного тока Q11 ф.А	1
Цели переменного тока Q11 ф.В	2
Цели переменного тока Q11 ф.С	3

Цель	
	4
Цели переменного тока Q11 ф.А	5
Цели переменного тока Q11 ф.В	6
Цели переменного тока Q11 ф.С	7
	8
Цели переменного тока Q12 12XC	
Цели переменного тока Q12 ф.А	1
Цели переменного тока Q12 ф.В	2
Цели переменного тока Q12 ф.С	3
	4
Цели переменного тока Q12 ф.А	5
Цели переменного тока Q12 ф.В	6
Цели переменного тока Q12 ф.С	7
	8

Инв. № подл.	Подп. и дата
	Инв. № дубл.
Инв. № дубл.	Взам. инв. №
	Подп. и дата
Инв. № подл.	Подп. и дата
	Инв. № подл.

Изм.	Лист	№ докум.	Подп.	Дата
------	------	----------	-------	------

Цель	
Цели переменного тока Q20 20XC	
Цели переменного тока Q20 ф.А	1
Цели переменного тока Q20 ф.В	2
Цели переменного тока Q20 ф.С	3
	4
Цели переменного тока Q20 ф.А	5
Цели переменного тока Q20 ф.В	6
Цели переменного тока Q20 ф.С	7
	8
Цели переменного тока Q21 21XC	
Цели переменного тока Q21 ф.А	1
Цели переменного тока Q21 ф.В	2
Цели переменного тока Q21 ф.С	3
	4
Цели переменного тока Q21 ф.А	5
Цели переменного тока Q21 ф.В	6
Цели переменного тока Q21 ф.С	7
	8
Цели переменного тока Q22 22XC	
Цели переменного тока Q22 ф.А	1
Цели переменного тока Q22 ф.В	2
Цели переменного тока Q22 ф.С	3
	4
Цели переменного тока Q22 ф.А	5
Цели переменного тока Q22 ф.В	6
Цели переменного тока Q22 ф.С	7
	8
Цели переменного тока Q23 23XC	
Цели переменного тока Q23 ф.А	1
Цели переменного тока Q23 ф.В	2
Цели переменного тока Q23 ф.С	3
	4
Цели переменного тока Q23 ф.А	5
Цели переменного тока Q23 ф.В	6
Цели переменного тока Q23 ф.С	7
	8
Цели переменного тока Q24 24XC	
Цели переменного тока Q24 ф.А	1
Цели переменного тока Q24 ф.В	2
Цели переменного тока Q24 ф.С	3
	4
Цели переменного тока Q24 ф.А	5
Цели переменного тока Q24 ф.В	6
Цели переменного тока Q24 ф.С	7
	8
Цели переменного напряжения 1 с. 01XV	
Цели переменного напряжения 1 с.ш. ф.А	1
Цели переменного напряжения 1 с.ш. ф.В	2
Цели переменного напряжения 1 с.ш. ф.С	3

Цель	
	4
Цели переменного напряжения 2 с. 02XV	
Цели переменного напряжения 2 с.ш. ф.А	1
Цели переменного напряжения 2 с.ш. ф.В	2
Цели переменного напряжения 2 с.ш. ф.С	3
	4

Инв. № подл.	Подп. и дата	Инв. № дубл.	Подп. и дата	Взам. инв. №	Подп. и дата

Изм.	Лист	№ докум.	Подп.	Дата
------	------	----------	-------	------

Цепь	
Цепи переменного тока Q13 13XC	
Цепи переменного тока Q13 ф.А	· 1 ·
Цепи переменного тока Q13 ф.В	· 2 ·
Цепи переменного тока Q13 ф.С	· 3 ·
	· 4 ·
Цепи переменного тока Q13 ф.А	· 5 ·
Цепи переменного тока Q13 ф.В	· 6 ·
Цепи переменного тока Q13 ф.С	· 7 ·
	· 8 ·
Цепи переменного тока Q14 14XC	
Цепи переменного тока Q14 ф.А	· 1 ·
Цепи переменного тока Q14 ф.В	· 2 ·
Цепи переменного тока Q14 ф.С	· 3 ·
	· 4 ·
Цепи переменного тока Q14 ф.А	· 5 ·
Цепи переменного тока Q14 ф.В	· 6 ·
Цепи переменного тока Q14 ф.С	· 7 ·
	· 8 ·
Цепи переменного тока Q15 15XC	
Цепи переменного тока Q15 ф.А	· 1 ·
Цепи переменного тока Q15 ф.В	· 2 ·
Цепи переменного тока Q15 ф.С	· 3 ·
	· 4 ·
Цепи переменного тока Q15 ф.А	· 5 ·
Цепи переменного тока Q15 ф.В	· 6 ·
Цепи переменного тока Q15 ф.С	· 7 ·
	· 8 ·
Цепи переменного тока Q16 16XC	
Цепи переменного тока Q16 ф.А	· 1 ·
Цепи переменного тока Q16 ф.В	· 2 ·
Цепи переменного тока Q16 ф.С	· 3 ·
	· 4 ·
Цепи переменного тока Q16 ф.А	· 5 ·
Цепи переменного тока Q16 ф.В	· 6 ·
Цепи переменного тока Q16 ф.С	· 7 ·
	· 8 ·
Цепи переменного тока Q17 17XC	
Цепи переменного тока Q17 ф.А	· 1 ·
Цепи переменного тока Q17 ф.В	· 2 ·
Цепи переменного тока Q17 ф.С	· 3 ·
	· 4 ·
Цепи переменного тока Q17 ф.А	· 5 ·
Цепи переменного тока Q17 ф.В	· 6 ·
Цепи переменного тока Q17 ф.С	· 7 ·
	· 8 ·
Цепи переменного тока Q18 18XC	
Цепи переменного тока Q18 ф.А	· 1 ·
Цепи переменного тока Q18 ф.В	· 2 ·
Цепи переменного тока Q18 ф.С	· 3 ·

Цепь	
	· 4 ·
Цепи переменного тока Q18 ф.А	· 5 ·
Цепи переменного тока Q18 ф.В	· 6 ·
Цепи переменного тока Q18 ф.С	· 7 ·
	· 8 ·
Цепи переменного тока Q19 19XC	
Цепи переменного тока Q19 ф.А	· 1 ·
Цепи переменного тока Q19 ф.В	· 2 ·
Цепи переменного тока Q19 ф.С	· 3 ·
	· 4 ·
Цепи переменного тока Q19 ф.А	· 5 ·
Цепи переменного тока Q19 ф.В	· 6 ·
Цепи переменного тока Q19 ф.С	· 7 ·
	· 8 ·

Инв. № подл.	Подп. и дата
Инв. №	Взам. инв. №
Инв. № подл.	Подп. и дата

Изм.	Лист	№ докум.	Подп.	Дата
------	------	----------	-------	------

Цепь		Цепь	Цепь
Цели опер. постоянного тока	ХД	Пуск УРОВ Q17 от защит	· 49 ·
+ЕС1 (фильтрованное)	1	Пуск УРОВ Q18 от защит	· 50 ·
	2	КQC Q01 (инверсный)	· 57 ·
	3	КQC Q02 (инверсный)	· 58 ·
	4	КQC Q03 (инверсный)	· 59 ·
	5	КQC Q04 (инверсный)	· 60 ·
	6	КQC Q05 (инверсный)	· 61 ·
	7	КQC Q06 (инверсный)	· 62 ·
	8	Пуск УРОВ Q19 от защит	· 51 ·
	9	КQC Q07 (инверсный)	· 63 ·
	10	Пуск УРОВ Q20 от защит	· 52 ·
	11	КQC Q08 (инверсный)	· 64 ·
	12	Пуск УРОВ Q21 от защит	· 53 ·
	13	КQC Q09 (инверсный)	· 65 ·
	14	Пуск УРОВ Q22 от защит	· 54 ·
	15	КQC Q10 (инверсный)	· 66 ·
Опробование	16	Пуск УРОВ Q23 от защит	· 55 ·
	17	КQC Q11 (инверсный)	· 67 ·
	18	Пуск УРОВ Q24 от защит	· 56 ·
	19	КQC Q12 (инверсный)	· 68 ·
	20	КQC Q13 (инверсный)	· 69 ·
Команда на включение выключателя Q01	21	КQC Q14 (инверсный)	· 70 ·
Команда на включение выключателя Q02	22	КQC Q15 (инверсный)	· 71 ·
Команда на включение выключателя Q03	23	КQC Q16 (инверсный)	· 72 ·
Команда на включение выключателя Q04	24	КQC Q17 (инверсный)	· 73 ·
Команда на включение выключателя Q05	25	КQC Q18 (инверсный)	· 74 ·
Команда на включение выключателя Q06	26	КQC Q19 (инверсный)	· 75 ·
Команда на включение выключателя Q07	27	КQC Q20 (инверсный)	· 76 ·
Команда на включение выключателя Q08	28	КQC Q21 (инверсный)	· 77 ·
Команда на включение выключателя Q09	29	КQC Q22 (инверсный)	· 78 ·
Команда на включение выключателя Q10	30	КQC Q23 (инверсный)	· 79 ·
Команда на включение выключателя Q11	31	КQC Q24 (инверсный)	· 80 ·
Команда на включение выключателя Q12	32	Положение «включено» ШР-1 СШ Q01	· 81 ·
Пуск УРОВ Q01 от защит	33	Положение «включено» ШР-2 СШ Q01	· 82 ·
Пуск УРОВ Q02 от защит	34	Положение «включено» ШР-1 СШ Q02	· 83 ·
Пуск УРОВ Q03 от защит	35	Положение «включено» ШР-2 СШ Q02	· 84 ·
Пуск УРОВ Q04 от защит	36	Положение «включено» ШР-1 СШ Q03	· 85 ·
Пуск УРОВ Q05 от защит	37	Положение «включено» ШР-2 СШ Q03	· 86 ·
Пуск УРОВ Q06 от защит	38	Положение «включено» ШР-1 СШ Q04	· 87 ·
Пуск УРОВ Q07 от защит	39	Положение «включено» ШР-2 СШ Q04	· 88 ·
Пуск УРОВ Q08 от защит	40	Положение «включено» ШР-1 СШ Q05	· 89 ·
Пуск УРОВ Q09 от защит	41	Положение «включено» ШР-2 СШ Q05	· 90 ·
Пуск УРОВ Q10 от защит	42	Положение «включено» ШР-1 СШ Q06	· 91 ·
Пуск УРОВ Q11 от защит	43	Положение «включено» ШР-2 СШ Q06	· 92 ·
Пуск УРОВ Q12 от защит	44	Положение «включено» ШР-1 СШ Q07	· 93 ·
Пуск УРОВ Q13 от защит	45	Положение «включено» ШР-2 СШ Q07	· 94 ·
Пуск УРОВ Q14 от защит	46	Положение «включено» ШР-1 СШ Q08	· 95 ·
Пуск УРОВ Q15 от защит	47	Положение «включено» ШР-2 СШ Q08	· 96 ·
Пуск УРОВ Q16 от защит	48	Положение «включено» ШР-1 СШ Q09	· 97 ·
		Положение «включено» ШР-2 СШ Q09	· 98 ·
		Положение «включено» ШР-1 СШ Q10	· 99 ·
		Положение «включено» ШР-2 СШ Q10	· 100 ·
		Положение «включено» ШР-1 СШ Q11	· 101 ·
		Положение «включено» ШР-2 СШ Q11	· 102 ·
		Положение «включено» ШР-1 СШ Q12	· 103 ·
		Положение «включено» ШР-2 СШ Q12	· 104 ·
		Положение «включено» ШР-1 СШ Q13	· 105 ·
		Положение «включено» ШР-2 СШ Q13	· 106 ·
		Положение «включено» ШР-1 СШ Q14	· 107 ·
		Положение «включено» ШР-2 СШ Q14	· 108 ·
		Положение «включено» ШР-1 СШ Q15	· 109 ·
		Положение «включено» ШР-2 СШ Q15	· 110 ·
		Положение «включено» ШР-1 СШ Q16	· 111 ·
		Положение «включено» ШР-2 СШ Q16	· 112 ·
		Положение «включено» ШР-1 СШ Q17	· 113 ·
		Положение «включено» ШР-2 СШ Q17	· 114 ·
		Положение «включено» ШР-1 СШ Q18	· 115 ·
		Положение «включено» ШР-2 СШ Q18	· 116 ·
		Положение «включено» ШР-1 СШ Q19	· 117 ·
		Положение «включено» ШР-2 СШ Q19	· 118 ·
		Положение «включено» ШР-1 СШ Q20	· 119 ·
		Положение «включено» ШР-2 СШ Q20	· 120 ·
		Положение «включено» ШР-1 СШ Q21	· 121 ·
		Положение «включено» ШР-2 СШ Q21	· 122 ·
		Положение «включено» ШР-1 СШ Q22	· 123 ·
		Положение «включено» ШР-2 СШ Q22	· 124 ·
		Положение «включено» ШР-1 СШ Q23	· 125 ·
		Положение «включено» ШР-2 СШ Q23	· 126 ·
		Положение «включено» ШР-1 СШ Q24	· 127 ·
		Положение «включено» ШР-2 СШ Q24	· 128 ·
			· 129 ·
		-ЕС1 (фильтрованное)	· 130 ·
			· 131 ·

Изм.	Лист	№ докум.	Подп.	Дата	Изм. № подл.	Изм. № дубл.	Взам. инв. №	Подп. и дата	Подп. и дата

Инв. № подл.	Дата	Подп.	Дата	Взам. инв. №	Инв. № дубл.	Дата	Подп. и дата

Цепь	
Выходные цепи Q01	01ХК
Отключение Q1 через ЭМ01	1
Отключение Q1 через ЭМ02	2
Избирательный запрет АПВ Q1	3
Запрет АПВ Q1	4
Резерв	5
	6
	7
Отключение Q1 через ЭМ01	8
Отключение Q1 через ЭМ01	9
Отключение Q1 через ЭМ01	10
Отключение Q1 через ЭМ02	11
Отключение Q1 через ЭМ02	12
Отключение Q1 через ЭМ02	13
Избирательный запрет АПВ Q1	14
Запрет АПВ Q1	15
Резерв	16
	17
	18
Выходные цепи Q02	02ХК
Отключение Q2 через ЭМ01	1
Отключение Q2 через ЭМ02	2
Избирательный запрет АПВ Q2	3
Запрет АПВ Q2	4
Резерв	5
Срабатывание УРОВ Q2	6
	7
Отключение Q2 через ЭМ01	8
Отключение Q2 через ЭМ01	9
Отключение Q2 через ЭМ01	10
Отключение Q2 через ЭМ02	11
Отключение Q2 через ЭМ02	12
Избирательный запрет АПВ Q2	13
Запрет АПВ Q2	14
Резерв	15
Срабатывание УРОВ Q2	16
	17
	18
Выходные цепи Q03	03ХК
Отключение Q3 через ЭМ01	1
Отключение Q3 через ЭМ02	2
Избирательный запрет АПВ Q3	3
Запрет АПВ Q3	4
Резерв	5
Срабатывание УРОВ Q3	6
	7
Отключение Q3 через ЭМ01	8
Отключение Q3 через ЭМ01	9
Отключение Q3 через ЭМ01	10

Цепь	
Отключение Q3 через ЭМ02	11
Отключение Q3 через ЭМ02	12
Отключение Q3 через ЭМ02	13
Избирательный запрет АПВ Q3	14
Запрет АПВ Q3	15
Резерв	16
Срабатывание УРОВ Q3	17
	18
Выходные цепи Q04	04ХК
Отключение Q4 через ЭМ01	1
Отключение Q4 через ЭМ02	2
Избирательный запрет АПВ Q4	3
Запрет АПВ Q4	4
Резерв	5
Срабатывание УРОВ Q4	6
	7
Отключение Q4 через ЭМ01	8
Отключение Q4 через ЭМ01	9
Отключение Q4 через ЭМ01	10
Отключение Q4 через ЭМ02	11
Отключение Q4 через ЭМ02	12
Отключение Q4 через ЭМ02	13
Избирательный запрет АПВ Q4	14
Запрет АПВ Q4	15
Резерв	16
Срабатывание УРОВ Q4	17
	18
Выходные цепи Q05	05ХК
Отключение Q5 через ЭМ01	1
Отключение Q5 через ЭМ02	2
Избирательный запрет АПВ Q5	3
Запрет АПВ Q5	4
Резерв	5
Срабатывание УРОВ Q5	6
	7
Отключение Q5 через ЭМ01	8
Отключение Q5 через ЭМ01	9
Отключение Q5 через ЭМ01	10
Отключение Q5 через ЭМ02	11
Отключение Q5 через ЭМ02	12
Отключение Q5 через ЭМ02	13
Избирательный запрет АПВ Q5	14
Запрет АПВ Q5	15
Резерв	16
Срабатывание УРОВ Q5	17
	18
Выходные цепи Q06	06ХК
Отключение Q6 через ЭМ01	1
Отключение Q6 через ЭМ02	2

Цепь	
Избирательный запрет АПВ Q6	3
Запрет АПВ Q6	4
Резерв	5
Срабатывание УРОВ Q6	6
	7
Отключение Q6 через ЭМ01	8
Отключение Q6 через ЭМ01	9
Отключение Q6 через ЭМ01	10
Отключение Q6 через ЭМ02	11
Отключение Q6 через ЭМ02	12
Отключение Q6 через ЭМ02	13
Избирательный запрет АПВ Q6	14
Запрет АПВ Q6	15
Резерв	16
Срабатывание УРОВ Q6	17
	18
Выходные цепи Q07	07ХК
Отключение Q7 через ЭМ01	1
Отключение Q7 через ЭМ02	2
Избирательный запрет АПВ Q7	3
Запрет АПВ Q7	4
Резерв	5
Срабатывание УРОВ Q7	6
	7
Отключение Q7 через ЭМ01	8
Отключение Q7 через ЭМ01	9
Отключение Q7 через ЭМ01	10
Отключение Q7 через ЭМ02	11
Отключение Q7 через ЭМ02	12
Отключение Q7 через ЭМ02	13
Избирательный запрет АПВ Q7	14
Запрет АПВ Q7	15
Резерв	16
Срабатывание УРОВ Q7	17
	18
Выходные цепи Q08	08ХК
Отключение Q8 через ЭМ01	1
Отключение Q8 через ЭМ02	2
Избирательный запрет АПВ Q8	3
Запрет АПВ Q8	4
Резерв	5
Срабатывание УРОВ Q8	6
	7
Отключение Q8 через ЭМ01	8
Отключение Q8 через ЭМ01	9
Отключение Q8 через ЭМ01	10
Отключение Q8 через ЭМ02	11
Отключение Q8 через ЭМ02	12
Отключение Q8 через ЭМ02	13

Изм.	Лист	№ докум.	Подп.	Дата
------	------	----------	-------	------

Цепь	
Выходные цепи Q08 08ХК	
Избирательный запрет АПВ Q8	· 14 ·
Запрет АПВ Q8	· 15 ·
Резерв	· 16 ·
Срабатывание УРОВ Q8	· 17 ·
	· 18 ·
Выходные цепи Q09 09ХК	
Отключение Q9 через ЭМ01	· 1 ·
Отключение Q9 через ЭМ02	· 2 ·
Избирательный запрет АПВ Q9	· 3 ·
Запрет АПВ Q9	· 4 ·
Резерв	· 5 ·
Срабатывание УРОВ Q9	· 6 ·
	· 7 ·
Отключение Q9 через ЭМ01	· 8 ·
Отключение Q9 через ЭМ01	· 9 ·
Отключение Q9 через ЭМ01	· 10 ·
Отключение Q9 через ЭМ02	· 11 ·
Отключение Q9 через ЭМ02	· 12 ·
Отключение Q9 через ЭМ02	· 13 ·
Избирательный запрет АПВ Q9	· 14 ·
Запрет АПВ Q9	· 15 ·
Резерв	· 16 ·
Срабатывание УРОВ Q9	· 17 ·
	· 18 ·
Цепи освещения ХЛ	
	· 1 ·
	· 2 ·
	· 3 ·
	· 4 ·
	· 5 ·

Инд. № подл.	Подп. и дата
Взам. инв. №	Инд. № дубл.
Подп. и дата	
Инд. № подл.	

Изм.	Лист	№ докум.	Подп.	Дата
------	------	----------	-------	------

Инв. № подл.	Подп. и дата	Инв. № докл.	Взам. инв. №	Подп. и дата	Инв. № подл.

Цепь	
Выходные цепи Q22	22ХК
Отключение Q22 через ЭМ01	1
Отключение Q22 через ЭМ02	2
Избирательный запрет АПВ Q22	3
Запрет АПВ Q22	4
Резерв	5
Срабатывание УРОВ Q22	6
	7
Отключение Q22 через ЭМ01	8
Отключение Q22 через ЭМ01	9
Отключение Q22 через ЭМ01	10
Отключение Q22 через ЭМ02	11
Отключение Q22 через ЭМ02	12
Отключение Q22 через ЭМ02	13
Избирательный запрет АПВ Q22	14
Запрет АПВ Q22	15
Резерв	16
Срабатывание УРОВ Q22	17
	18
Выходные цепи Q23	23ХК
Отключение Q23 через ЭМ01	1
Отключение Q23 через ЭМ02	2
Избирательный запрет АПВ Q23	3
Запрет АПВ Q23	4
Резерв	5
Срабатывание УРОВ Q23	6
	7
Отключение Q23 через ЭМ01	8
Отключение Q23 через ЭМ01	9
Отключение Q23 через ЭМ01	10
Отключение Q23 через ЭМ02	11
Отключение Q23 через ЭМ02	12
Отключение Q23 через ЭМ02	13
Избирательный запрет АПВ Q23	14
Запрет АПВ Q23	15
Резерв	16
Срабатывание УРОВ Q23	17
	18
Выходные цепи Q24	24ХК
Отключение Q24 через ЭМ01	1
Отключение Q24 через ЭМ02	2
Избирательный запрет АПВ Q24	3
Запрет АПВ Q24	4
Резерв	5
Срабатывание УРОВ Q24	6
	7
Отключение Q24 через ЭМ01	8
Отключение Q24 через ЭМ01	9
Отключение Q24 через ЭМ01	10

Цепь	
Отключение Q24 через ЭМ02	11
Отключение Q24 через ЭМ02	12
Отключение Q24 через ЭМ02	13
Избирательный запрет АПВ Q24	14
Запрет АПВ Q24	15
Резерв	16
Срабатывание УРОВ Q24	17
	18
Контрольный выход	00ХТ
Контрольный выход	1
Контрольный выход	2
Цепи сигнализации	XS
+ЕН	1
	2
Монтажная единица	3
Срабатывание	4
Неисправность	5
Звук	6
Контроль исправности ламп	7
	8
-ЕН	9
-ЕН	10
Цепи АСУ ТП	01ХТ
Общий	1
Контроль положения крышки SGV1	2
Контроль положения крышки SGV2	3
Цепи АСУ ТП	02ХТ
Общий	1
Контроль положения передней двери левого объема	2
Контроль положения передней двери правого объема	3
Контроль положения задней двери левого объема	4
Контроль положения задней двери правого объема	5
Цепи АСУ ТП	03ХТ
Срабатывание	1
Неисправность	2
	3
Срабатывание	4
Неисправность	5
Цепи АСУ ТП	04ХТ
Общий	1
Контроль положения SAF-1 в положении вывод	2
Контроль положения SAF-2 в положении вывод	3
Контроль положения SAF-3 в положении вывод	4
Контроль положения SAF-4 в положении вывод	5
Контроль положения SAF-5 в положении вывод	6
Контроль положения SAF-6 в положении вывод	7
Контроль положения SAF-7 в положении вывод	8
Контроль положения SAF-8 в положении вывод	9
Контроль положения SAF-9 в положении вывод	10

Цепь	
Контроль положения SAF-10 в положении вывод	11
Контроль положения SAF-11 в положении вывод	12
Контроль положения SAF-12 в положении вывод	13
Контроль положения SAF-13 в положении вывод	14
Контроль положения SAF-14 в положении вывод	15
Контроль положения SAF-15 в положении вывод	16
Контроль положения SAF-16 в положении вывод	17
Контроль положения SAF-17 в положении вывод	18
Контроль положения SAF-18 в положении вывод	19
Контроль положения SAF-19 в положении вывод	20
Контроль положения SAF-20 в положении вывод	21
Контроль положения SAF-21 в положении вывод	22
Контроль положения SAF-22 в положении вывод	23
Контроль положения SAF-23 в положении вывод	24
Контроль положения SAF-24 в положении вывод	25

Подп. и дата
Инв. № дубл.
Взам. инв. №
Подп. и дата
Инв. № подл.

Цепь	
Выходные цепи Q10 10ХК	
Отключение Q10 через ЭМ01	1
Отключение Q10 через ЭМ02	2
Избирательный запрет АПВ Q10	3
Запрет АПВ Q10	4
Резерв	5
Срабатывание УРОВ Q10	6
	7
Отключение Q10 через ЭМ01	8
Отключение Q10 через ЭМ01	9
Отключение Q10 через ЭМ01	10
Отключение Q10 через ЭМ02	11
Отключение Q10 через ЭМ02	12
Отключение Q10 через ЭМ02	13
Избирательный запрет АПВ Q10	14
Запрет АПВ Q10	15
Резерв	16
Срабатывание УРОВ Q10	17
	18
Выходные цепи Q11 11ХК	
Отключение Q11 через ЭМ01	1
Отключение Q11 через ЭМ02	2
Избирательный запрет АПВ Q11	3
Запрет АПВ Q11	4
Резерв	5
Срабатывание УРОВ Q11	6
	7
Отключение Q11 через ЭМ01	8
Отключение Q11 через ЭМ01	9
Отключение Q11 через ЭМ01	10
Отключение Q11 через ЭМ02	11
Отключение Q11 через ЭМ02	12
Избирательный запрет АПВ Q11	14
Запрет АПВ Q11	15
Резерв	16
Срабатывание УРОВ Q11	17
	18
Выходные цепи Q12 12ХК	
Отключение Q12 через ЭМ01	1
Отключение Q12 через ЭМ02	2
Избирательный запрет АПВ Q12	3
Запрет АПВ Q12	4
Резерв	5
Срабатывание УРОВ Q12	6
	7
Отключение Q12 через ЭМ01	8
Отключение Q12 через ЭМ01	9
Отключение Q12 через ЭМ01	10

Цепь	
Отключение Q12 через ЭМ02	11
Отключение Q12 через ЭМ02	12
Отключение Q12 через ЭМ02	13
Избирательный запрет АПВ Q12	14
Запрет АПВ Q12	15
Резерв	16
Срабатывание УРОВ Q12	17
	18
Выходные цепи Q13 13ХК	
Отключение Q13 через ЭМ01	1
Отключение Q13 через ЭМ02	2
Избирательный запрет АПВ Q13	3
Запрет АПВ Q13	4
Резерв	5
Срабатывание УРОВ Q13	6
	7
Отключение Q13 через ЭМ01	8
Отключение Q13 через ЭМ01	9
Отключение Q13 через ЭМ01	10
Отключение Q13 через ЭМ02	11
Отключение Q13 через ЭМ02	12
Отключение Q13 через ЭМ02	13
Избирательный запрет АПВ Q13	14
Запрет АПВ Q13	15
Резерв	16
Срабатывание УРОВ Q13	17
	18
Выходные цепи Q14 14ХК	
Отключение Q14 через ЭМ01	1
Отключение Q14 через ЭМ02	2
Избирательный запрет АПВ Q14	3
Запрет АПВ Q14	4
Резерв	5
Срабатывание УРОВ Q14	6
	7
Отключение Q14 через ЭМ01	8
Отключение Q14 через ЭМ01	9
Отключение Q14 через ЭМ01	10
Отключение Q14 через ЭМ02	11
Отключение Q14 через ЭМ02	12
Отключение Q14 через ЭМ02	13
Избирательный запрет АПВ Q14	14
Запрет АПВ Q14	15
Резерв	16
Срабатывание УРОВ Q14	17
	18
Выходные цепи Q15 15ХК	
Отключение Q15 через ЭМ01	1
Отключение Q15 через ЭМ02	2

Цепь	
Избирательный запрет АПВ Q15	3
Запрет АПВ Q15	4
Резерв	5
Срабатывание УРОВ Q15	6
	7
Отключение Q15 через ЭМ01	8
Отключение Q15 через ЭМ01	9
Отключение Q15 через ЭМ01	10
Отключение Q15 через ЭМ02	11
Отключение Q15 через ЭМ02	12
Отключение Q15 через ЭМ02	13
Избирательный запрет АПВ Q15	14
Запрет АПВ Q15	15
Резерв	16
Срабатывание УРОВ Q15	17
	18
Выходные цепи Q16 16ХК	
Отключение Q16 через ЭМ01	1
Отключение Q16 через ЭМ02	2
Избирательный запрет АПВ Q16	3
Запрет АПВ Q16	4
Резерв	5
Срабатывание УРОВ Q16	6
	7
Отключение Q16 через ЭМ01	8
Отключение Q16 через ЭМ01	9
Отключение Q16 через ЭМ01	10
Отключение Q16 через ЭМ02	11
Отключение Q16 через ЭМ02	12
Отключение Q16 через ЭМ02	13
Избирательный запрет АПВ Q16	14
Запрет АПВ Q16	15
Резерв	16
Срабатывание УРОВ Q16	17
	18
Выходные цепи Q17 17ХК	
Отключение Q17 через ЭМ01	1
Отключение Q17 через ЭМ02	2
Избирательный запрет АПВ Q17	3
Запрет АПВ Q17	4
Резерв	5
Срабатывание УРОВ Q17	6
	7
Отключение Q17 через ЭМ01	8
Отключение Q17 через ЭМ01	9
Отключение Q17 через ЭМ01	10
Отключение Q17 через ЭМ02	11
Отключение Q17 через ЭМ02	12
Отключение Q17 через ЭМ02	13

Изм.	Лист	№ докум.	Подп.	Дата
------	------	----------	-------	------

Цепь	
Выходные цепи Q17 17ХК	
Избирательный запрет АПВ Q17	14
Запрет АПВ Q17	15
Резерв	16
Срабатывание УРОВ Q17	17
	18
Выходные цепи Q18 18ХК	
Отключение Q18 через ЭМ01	1
Отключение Q18 через ЭМ02	2
Избирательный запрет АПВ Q18	3
Запрет АПВ Q18	4
Резерв	5
Срабатывание УРОВ Q18	6
	7
Отключение Q18 через ЭМ01	8
Отключение Q18 через ЭМ01	9
Отключение Q18 через ЭМ01	10
Отключение Q18 через ЭМ02	11
Отключение Q18 через ЭМ02	12
Отключение Q18 через ЭМ02	13
Избирательный запрет АПВ Q18	14
Запрет АПВ Q18	15
Резерв	16
Срабатывание УРОВ Q18	17
	18
Выходные цепи Q19 19ХК	
Отключение Q19 через ЭМ01	1
Отключение Q19 через ЭМ02	2
Избирательный запрет АПВ Q19	3
Запрет АПВ Q19	4
Резерв	5
Срабатывание УРОВ Q19	6
	7
Отключение Q19 через ЭМ01	8
Отключение Q19 через ЭМ01	9
Отключение Q19 через ЭМ01	10
Отключение Q19 через ЭМ02	11
Отключение Q19 через ЭМ02	12
Отключение Q19 через ЭМ02	13
Избирательный запрет АПВ Q19	14
Запрет АПВ Q19	15
Резерв	16
Срабатывание УРОВ Q19	17
	18
Выходные цепи Q20 20ХК	
Отключение Q20 через ЭМ01	1
Отключение Q20 через ЭМ02	2
Избирательный запрет АПВ Q20	3
Запрет АПВ Q20	4

Цепь	
Резерв	5
Срабатывание УРОВ Q20	6
	7
Отключение Q20 через ЭМ01	8
Отключение Q20 через ЭМ01	9
Отключение Q20 через ЭМ01	10
Отключение Q20 через ЭМ02	11
Отключение Q20 через ЭМ02	12
Отключение Q20 через ЭМ02	13
Избирательный запрет АПВ Q20	14
Запрет АПВ Q20	15
Резерв	16
Срабатывание УРОВ Q20	17
	18
Выходные цепи Q21 21ХК	
Отключение Q21 через ЭМ01	1
Отключение Q21 через ЭМ02	2
Избирательный запрет АПВ Q21	3
Запрет АПВ Q21	4
Резерв	5
Срабатывание УРОВ Q21	6
	7
Отключение Q21 через ЭМ01	8
Отключение Q21 через ЭМ01	9
Отключение Q21 через ЭМ01	10
Отключение Q21 через ЭМ02	11
Отключение Q21 через ЭМ02	12
Отключение Q21 через ЭМ02	13
Избирательный запрет АПВ Q21	14
Запрет АПВ Q21	15
Резерв	16
Срабатывание УРОВ Q21	17
	18

Инв. № подл.	Подп. и дата
	Инв. № дубл.
Инв. № подл.	Взам. инв. №
	Подп. и дата
Инв. № подл.	Инв. № подл.
	Изм.

Перв. примен.	Поз. обозначение	Наименование	Кол.	Примечание
Справ. №	A1-A3	Терминал БЭ2704 403XXX (024-031)	3	
	A4	Терминал БЭ2704 600002 ЭКРА.656121.168/8-02	1	
	E1	Блок диодно-резисторный УХЛЗ.1 ЭКРА.687272.001-35	1	
	E2	Пульт электронных ключей У1180 ЭКРА.656132.284	1	
	EL1, EL2	Светильник линейный LED-5W-24VDC-1A УХЛЗ.1 ЭКРА.676255.002-01	2	
	HL1	Лампа СКЛ 14Н-2-Ж-2-220 П Ч IP65 ЯШГК.433137.068 Протон-Импульс	1	
	K1-K56	Реле 55.34.9.220.9202 Finder	56	
	K1-K56	Розетка 94.P4 SMA Finder	56	
	K1-K56	Модуль RC-цепь 99.02.0.230.09 Finder	56	
	Подп. и дата	R1	Резистор С5-35В-50-3,9 кОм, 10 % ОЖ0.467.551ТУ	1
SA1		Переключатель А204S-2E20 blank DECA	1	
SA2-SA9		Переключатель CS 10-02.003FU9.07 Elkey	8	
SAF1-SAF24		Переключатель CS 10-06.305FU9.07 Elkey	24	
Взам. инв. №	SB1	Выключатель красный КМЕ 4510мС УХЛЗ Эльком	1	
	SB2, SB3	Выключатель черный КМЕ 4510мС УХЛЗ Эльком	2	
Подп. и дата	Типовая схема (24 присоединений)			
	ЭКРА.656453.271ПЭЗ/___			
Инв. № подл.	Разраб.	Григорьев С.		
	Проб.	Петров		
	Т.контр.			
	Н.контр.	Батракова		
	Учтв.	Шурупов		
Шкаф ШЭ2607 065			Лист	Листов
Перечень элементов			A	1 4
			ООО НПП "ЭКРА"	

Поз. обозначение	Наименование	Кол.	Примечание
SGA1-SGA24	Колодка контрольная FAME-UTWE 6/6+1 №3069051 Phoenix Contact	24	Блок испытательный
SGA1-SGA24	Штекер рабочий FAME-FWP 6+1 №3069284 Phoenix Contact	24	
SGV1, SGV2	Колодка контрольная FAME-UTWE 6/4+1 №3069048 Phoenix Contact	2	Блок испытательный
SGV1, SGV2	Штекер рабочий FAME-FWP 4+1 №3069271 Phoenix Contact	2	
SQ1, SQ2	Выключатель путевой ВВП11-10Б312-20У314 ВНИИР-Промэлектро	2	
SQ3, SQ4	Выключатель МВЛ 2-2 УЗ Г/ЦИ.642124.003 ТУ ВНИИР-Промэлектро	2	
U1, U2	Источник питания Step-PS/1AC/24DC/0,75/FL №2868622 Phoenix Contact	2	
UE1-UE7	Блок преобразователя сигналов TTL-RS485 Д3550 ЭКРА.656116.772	7	
W1-W4	Удлинитель Rj-45 ЭКРА.685621.020	4	
W5	Кабель КИПЭВнз(А)-LS 1x2x0,6 ТУ 16.К99-025-2005	1	
Z1	Блок фильтра П1712 УХЛЗ.1 ЭКРА.656111.045-02	1	

Подп. и дата	
Инв. № дубл.	
Взам. инв. №	
Подп. и дата	
Инв. № подл.	

Изм.	Лист	№ докум.	Подп.	Дата	ЭКРА.656453.271ПЭЗ/___	Лист
						2

Поз. обозначение	Наименование	Кол.	Примечание
01XC, 01XV, 02XC, 02XV, 03XC, 04XC, 05XC, 06XC, 07XC, 08XC, 09XC, 10XC, 11XC, 12XC, 13XC, 14XC, 15XC, 16XC, 17XC, 18XC, 19XC, 20XC, 21XC, 22XC, 23XC, 24XC	Клемма гибридная РТУ 6-Т-Р №3209530 СТЭЗ	200	01XC:1-01XC:8, 01XV:1-01XV:4, 02XC:1-02XC:8, 02XV:1-02XV:4, 03XC:1-03XC:8, 04XC:1-04XC:8, 05XC:1-05XC:8, 06XC:1-06XC:8, 07XC:1-07XC:8, 08XC:1-08XC:8, 09XC:1-09XC:8, 10XC:1-10XC:8, 11XC:1-11XC:8, 12XC:1-12XC:8, 13XC:1-13XC:8, 14XC:1-14XC:8, 15XC:1-15XC:8, 16XC:1-16XC:8, 17XC:1-17XC:8, 18XC:1-18XC:8, 19XC:1-19XC:8, 20XC:1-20XC:8, 21XC:1-21XC:8, 22XC:1-22XC:8, 23XC:1-23XC:8, 24XC:1-24XC:8

Изм.	Лист	№ докум.	Подп.	Дата

XD	Клемма гибридная РТУ 4-TWIN-MT-P №1157689 Phoenix Contact	43	XD:1-XD:19, XD:33-XD:56
----	---	----	-------------------------

Изм.	Лист	№ докум.	Подп.	Дата

ЭКРА.656453.271ПЭЗ/___

Лист

3

Поз. обозначение	Наименование	Кол.	Примечание
00ХТ, 01ХК, 01ХТ, 02ХК, 02ХТ, 03ХК, 03ХТ, 04ХК, 04ХТ, 05ХК, 06ХК, 07ХК, 08ХК, 09ХК, 10ХК, 11ХК, 12ХК, 13ХК, 14ХК, 15ХК, 16ХК, 17ХК, 18ХК, 19ХК, 20ХК, 21ХК, 22ХК, 23ХК, 24ХК, ХD, XL, XS	Клемма гибридная РТУ 4-МТ-Р №3209532 СТЭЗ	575	00ХТ:1, 00ХТ:2, 01ХК:1-01ХК:18, 01ХТ:1-01ХТ:3, 02ХК:1-02ХК:18, 02ХТ:1-02ХТ:5, 03ХК:1-03ХК:18, 03ХТ:1-03ХТ:5, 04ХК:1-04ХК:18, 04ХТ:1-04ХТ:25, 05ХК:1-05ХК:18, 06ХК:1-06ХК:18, 07ХК:1-07ХК:18, 08ХК:1-08ХК:18, 09ХК:1-09ХК:18, 10ХК:1-10ХК:18, 11ХК:1-11ХК:18, 12ХК:1-12ХК:18, 13ХК:1-13ХК:18, 14ХК:1-14ХК:18, 15ХК:1-15ХК:18, 16ХК:1-16ХК:18, 17ХК:1-17ХК:18, 18ХК:1-18ХК:18, 19ХК:1-19ХК:18, 20ХК:1-20ХК:18, 21ХК:1-21ХК:18, 22ХК:1-22ХК:18, 23ХК:1-23ХК:18, 24ХК:1-24ХК:18, ХD:20-ХD:32, ХD:57-ХD:131, XL:1-XL:5, XS:1-XS:10

Изм.	Лист	№ докум.	Подп.	Дата

Изм.	Лист	№ докум.	Подп.	Дата

ЭКРА.656453.271ПЭЗ/___